

Section C

Fiches actions & programmation

SOMMAIRE

I. Définition des opérations.....	239
II. Liste complète des opérations du plan de gestion.....	239
III. Description détaillée des opérations.....	242
1. Connaissances et suivi du patrimoine naturel.....	243
2. Intervention sur le patrimoine naturel.....	271
3. Création et entretien des infrastructures.....	306
4. Management et soutien.....	313
5 Surveillance du territoire et police de l'environnement.....	333
6. Participation à la recherche.....	335
7. Création de support de communication et de pédagogie.....	339
8. Prestation d'accueil et d'animation.....	344
IV. Plan de travail prévisionnel.....	352
Bibliographie générale.....	354

I. DEFINITION DES OPERATIONS

Les opérations décrites ci-après correspondent à la mise en œuvre des différents moyens contribuant à la réalisation des objectifs du plan. Définies aussi précisément que possible, elles sont planifiées sur la durée du plan de gestion, soit 10 ans au total : de 2022 à 2031.

Une évaluation intermédiaire de la mise en œuvre de la gestion est prévue au bout de 5 ans, soit en 2026. La dernière année du plan de gestion est principalement destinée à l'évaluation générale du plan de gestion écoulé ainsi qu'à l'élaboration du plan de gestion suivant.

Le plan de gestion 2023 – 2032 de la RNN tourbière de Mathon se décline en 88 opérations répartis comme suit :

- 26 opérations de Connaissance et suivi du patrimoine naturel CS
- 21 opérations d'Intervention sur le patrimoine naturel IP
- 5 opérations de Création et entretien des infrastructures CI
- 16 opérations de Management et soutien MS
- 2 opérations de Surveillance du territoire et police de l'environnement SP
- 4 opérations de Participation à la recherche PR
- 6 opérations de Création de support de communication et de pédagogie CC
- 8 opérations de Prestation d'accueil et d'animation PA

II. LISTE COMPLETE DES OPERATIONS DU PLAN DE GESTION

Code	Intitulé	Rang de priorité
CS – Connaissance et suivi du patrimoine naturel		
CS01	Suivi hydrologique piézométrique	1
CS02	Recueil de données météorologiques	1
CS03	Suivi hydrologique qualitatif	1
CS04	Etablissement du bilan hydrologique de la zone humide	1
CS05	Suivi pédologique	1
CS06	Cartographie des habitats et des végétations	1
CS07	Suivi de la flore patrimoniale	1
CS08	Suivi de la bryoflore patrimoniale	2
CS09	Suivi floristique des interventions sur les habitats	1
CS10	Suivi ornithologique de la zone humide	1
CS11	Suivi ornithologique global	2
CS12	Suivi batrachologique	1
CS13	Suivi herpétologique	2
CS14	Suivi des rhopalocères à enjeu patrimonial	1
CS15	Suivi des invertébrés turficoles indicateurs	2
CS16	Suivi des odonates	2
CS17	Suivi des orthoptères des prairies	2
CS18	Suivi des algues, chromistes et protozoaires des mares	2
CS19	Actualisation des inventaires faunistiques, floristiques et fongiques	2
CS20	Réalisation d'études complémentaires sur les habitats boisés	2
CS21	Caractérisation de l'habitat optimum de <i>Drosera longifolia</i> et évaluation des potentialités d'accueil sur la tourbière de Mathon	2
CS22	Etude d'amélioration de la pratique du pâturage au sein de la RNN	1
CS23	Evaluation des services écosystémiques rendus par la tourbière de Mathon	2
CS24	Diagnostic de vulnérabilité de la tourbière vis-à-vis du changement climatique	1

CS25	Plan d'adaptation au changement climatique de la tourbière de Mathon	1
CS26	Réalisation d'une étude prospective sur la création d'un bassin de décantation en amont de la réserve naturelle	1
IP – Intervention sur la patrimoine naturel		
IP01	Entretien des milieux naturels par pâturage extensif	1
IP02	Entretien du bas-marais par fauche manuelle et élimination des ligneux par bûcheronnage	1
IP03	Entretien des landes par fauche ou broyage avec exportation	2
IP04	Restauration des landes par élimination des ligneux	1
IP05	Restauration des landes par débroussaillage sélectif de l'Ajonc d'Europe	1
IP06	Entretien des tourbières et landes tourbeuses par débroussaillage avec exportation	2
IP07	Recréation des conditions d'accueil favorables pour <i>Drosera longifolia</i>	2
IP08	Création de placettes d'étrépage en milieux tourbeux	2
IP09	Fauche des prairies avec mise en balles	1
IP10	Débroussaillage sélectif de la fougère-aigle et des ronces	1
IP11	Entretien des fossés	2
IP12	Faucardage des mares	2
IP13	Curage des fossés et du lavoir	2
IP14	Entretien voire restauration des haies	2
IP15	Entretien des chemins par débroussaillage	1
IP16	Entretien d'un pare-feu sur la limite ouest du site protégé	1
IP17	Re-création d'une lande à bruyère sur la parcelle ZL6	2
IP18	Pose de seuils sur les fossés dans la parcelle ZL19	1
IP19	Création d'un bassin de décantation en amont de la réserve	1
IP20	Veille à la sécurité des abords de la RNN et intervention si besoin	2
IP21	Ramassage manuel des déchets	2
CI – Création et entretien des infrastructures		
CI01	Ré-aménagement des parcs de pâture	1
CI02	Entretien et restauration des clôtures et barrières	1
CI03	Entretien et restauration du parc de contention	1
CI04	Mise en place d'exclos temporaires	2
CI05	Restauration des platelages et passerelles	2
MS - Management et soutien		
MS01	Assurer le fonctionnement courant de la RNN	1
MS02	Accueillir des stagiaires	2
MS03	Permettre la formation des salarié-e-s	2
MS04	Mettre en place un nouveau plan de pâturage	1
MS05	Contribuer à la rédaction du projet de périmètre de protection	1
MS06	Etablir et maintenir des contacts avec les propriétaires et usagers riverains	1
MS07	Contribuer à la mise en conformité de l'arrêté de création de la RNN	2
MS08	Contribuer à la modification du périmètre autorisé d'acquisition du Conservatoire du Littoral	2
MS09	Assurer une veille sur le statut foncier des parcelles	2
MS10	Contribuer à la régularisation de l'attribution foncière du lavoir et des 2 tronçons de chemins ruraux	2
MS11	Assurer une veille sur le classement au PLUI des parcelles riveraines	2
MS12	Inciter les propriétaires et usagers riverains à des pratiques agricoles plus respectueuses de l'environnement	1
MS13	Evaluer l'état d'appropriation de la RNN (diagnostic d'ancrage territorial)	1
MS14	Participer aux politiques publiques d'aménagement du territoire et de gestion de l'eau (SAGE, PLUI, Natura 2000)	1
MS15	Elaborer le tableau de bord du plan de gestion	1
MS16	Réaliser les évaluations annuelles, à 5 ans et à 10 ans de la mise en œuvre du plan de gestion et rédaction du plan suivant	1

SP - Surveillance du territoire et police de l'environnement		
SP01	Assurer la surveillance et le suivi zootechnique des animaux en pâture sur le site	1
SP02	Assurer la surveillance et le respect de la réglementation au sein du site	1
PR – Participation à la recherche		
PR01	Participer aux rencontres des différents réseaux et s'impliquer dans les projets menés	1
PR02	Transmettre les données naturalistes aux structures ad hoc nationales et régionales	1
PR03	Rédiger des articles pour valoriser les connaissances acquises sur le site	2
PR04	Favoriser les échanges avec des équipes de recherches universitaires	2
CC – Création de support de communication et de pédagogie		
CC01	Entretien des panneaux pédagogiques et réglementaires	1
CC02	Actualiser le dépliant de la RNN	2
CC03	Diffuser l'exposition sur la RNN	2
CC04	Actualiser la page internet de la RNN et contribuer à faire connaître la RNN sur les réseaux sociaux	2
CC05	Communiquer dans la presse locale les événements marquants de la vie de la RNN	2
CC06	Rédiger des articles dans les bulletins de la commune et de la communauté de communes	1
PA – Prestation d'accueil et d'animation		
PA01	Proposer un programme de visites pour le grand public	1
PA02	Proposer un programme d'animations à destination des scolaires	1
PA03	Proposer des chantiers nature	2
PA04	Accueillir les groupes constitués en visite guidée	1
PA05	Proposer une visite du site aux habitants riverains de la RNN	2
PA06	Proposer une visite du site aux élus de la commune et de la communauté de communes	1
PA07	Organiser un événement autour des 50 ans de classement en RNN	2
PA08	Entretien des contacts avec les acteurs du tourisme sur le territoire de la COCM	2

III. DESCRIPTION DETAILLEE DES OPERATIONS

Chaque opération fait l'objet d'une fiche action qui précise :

- le ou OLT de rattachement
- le ou les OO de rattachement
- une description de l'opération avec les conditions de mise en œuvre s'il y a lieu
- la localisation (les parcelles classées en réserve naturelle nationale seront spécifiées « RNN », les parcelles uniquement propriété du Conservatoire du Littoral « parcelles CdL »)
- Le ou les partenaires pressentis
- la périodicité / le calendrier
- le coût détaillé estimé : moyens humains en coût/jour ou prestation externe, moyens matériels
- les résultats attendus
- les indicateurs de résultats ou d'état

La planification, la localisation et les modalités d'intervention des opérations décrites ci-après sont sujettes à modification en cours de plan de gestion en fonction de la réactivité des habitats naturels et des populations animales et végétales ciblées. Le coût estimatif correspond soit à un montant en € soit à une évaluation du temps de travail nécessaire (en jours). Il est amené à évoluer en fonction du prestataire retenu et de l'augmentation du « coût de la vie ».

Code		Intitulé de l'opération							
		OLT				OO			
Description et objets									
Localisation									
Maîtrise d'oeuvre									
Périodicité									
Estimatif de coût									
Calendrier									
2023	2024	2025	2026	2027	2028	2029	2030	2031	2032
Résultats attendus						Indicateurs de résultats			
Indicateurs d'évaluation									

1 Connaissance et suivi du patrimoine naturel

CS01		Suivi hydrologique piézométrique							
		OLT1				OO1			
Description et objets	<p>Suivi manuel et automatisé des niveaux d'eau dans la nappe des sables et dans la nappe de la tourbe dans des piézomètres mis en place en différents points de la zone humide</p> <p>Le protocole de suivi est basé sur des mesures de niveaux d'eau dans un réseau de piézomètres installés en différents secteurs de la tourbière acide, du bas-marais alcalin et de la lande tourbeuse. Ce réseau est actuellement constitué de 15 piézomètres ; 13 d'entre eux sont accessibles et fonctionnels, dont 5 en partie cassés. Des mesures de conductivité, température et pH seront réalisés dans chaque point suivi.</p> <p>Le réseau de piézomètres déjà en place, partiellement dégradé, doit être renouvelé et la cote de chaque piézomètre à nouveau mesurée. Deux sondes d'enregistrement automatique viendront compléter le dispositif, l'une dans la nappe des sables, la seconde dans la nappe de la tourbe.</p> <p>Le matériel dégradé sera évacué du site.</p>								
Localisation	RNN – parcelle ZL905								
Maîtrise d'œuvre	Prestataire pour l'acquisition de matériel et la pose (avec mesure des côtes) En régie pour le suivi des niveaux d'eau Prestataire extérieur en soutien pour l'analyse des données lors de l'évaluation du plan de gestion								
Périodicité	Acquisition de matériel la première année du plan de gestion Suivi : mesures sont réalisées manuellement tous les 15 jours entre avril et septembre, une fois par mois entre octobre et mars. Soutien à l'analyse tous les 5 ans								
Estimatif de coût	18 jours / an pour le suivi en régie 1000 € de prestation extérieure pour le soutien à l'analyse 5000 € d'acquisition de matériel								
Calendrier									
2023	2024	2025	2026	2027	2028	2029	2030	2031	2032
x	x	x	x	x	x	x	x	x	x
Résultats attendus	Disposition d'un jeu de données hydrologique solide pour comprendre l'évolution des niveaux d'eau dans la tourbière				Indicateurs de résultats			Réalisé entièrement Réalisé partiellement Non réalisé	
Indicateurs d'évaluation	Analyse annuelle de l'évolution des niveaux d'eau dans la nappe des sables et dans la nappe de la tourbe								

CS02		Recueil de données météorologiques							
		OLT1				OO1			
Description et objets	<p>Relevé des données météorologiques (pluviométrie et température a minima) Le suivi des paramètres météorologiques locaux nécessite de disposer du matériel adéquat. Jusqu'alors le relevé de la pluviométrie était réalisé dans un pluviomètre au sol mis en place dans la tourbière acide auprès de la mare M1. La température n'était pas relevée sur site.</p> <p>L'acquisition de deux stations météorologiques autonomes permettra de disposer de données plus fiables et plus complètes, en intégrant d'autres paramètres (humidité relative, pression atmosphérique, direction et vitesse du vent, énergie solaire...). L'une sera disposé au cœur de la tourbière en milieu ouvert, la seconde en milieu boisé, afin d'essayer d'évaluer l'impact de la couverture arborée sur le microclimat stationnel.</p>								
Localisation	RNN – parcelle ZL905								
Maîtrise d'œuvre	En régie								
Périodicité	Hebdomadaire si matériel								
Estimatif de coût	Acquisition de matériel 1800 € Relevés et analyse 6 jours / an								
Calendrier									
2023	2024	2025	2026	2027	2028	2029	2030	2031	2032
x	x	x	x	x	x	x	x	x	x
Résultats attendus	Disposition d'un jeu de données météorologiques stationnelles				Indicateurs de résultats			Réalisé entièrement Réalisé partiellement Non réalisé	
Indicateurs d'évaluation	Mise en corrélation des données météorologiques et des variations annuelles des niveaux de la nappe des sables et de la nappe de la tourbe								

CS03		Suivi hydrologique qualitatif							
		OLT1				OO2			
Description et objets	Suivi de la qualité des eaux dans la continuité des campagnes de mesures réalisées précédemment sur échantillons d'eau et/ou de sédiments Relevé d'échantillons d'eau et/ou de sédiments en différents points du site puis analyse en laboratoire. Paramètres recherchés : teneurs en nutriment (azote et phosphore totaux, azote organique, phosphore minéral), taux de perte au feu (taux de matière organique), teneurs en métaux lourds (As, Cd, Cr, Cu, Hg, Ni, Pb et Zn).								
Localisation	RNN et parcelles CdL								
Maîtrise d'œuvre	Prélèvement en régie. Prestataires extérieurs pour l'analyse des échantillons (laboratoire) et des résultats (expert)								
Périodicité	Tous les 4 ans								
Estimatif de coût	Par campagne 2 jours de prélèvement + 1500 € d'analyse en laboratoire Coût de prestation extérieur en soutien à l'analyse à définir								
Calendrier									
2023	2024	2025	2026	2027	2028	2029	2030	2031	2032
			x				x		
Résultats attendus	Au moins 2 campagnes de suivi complètes en 10 ans				Indicateurs de résultats			Réalisé entièrement Réalisé partiellement Non réalisé	
Indicateurs d'évaluation	Analyse de l'évolution des teneurs des différents paramètres suivis								

CS04		Etablissement du bilan hydrologique de la zone humide							
		OLT1				OO1			
Description et objets	Actualisation des connaissances sur le bilan hydrique de la tourbière : caractérisation des entrées et sorties hydriques et comparaison avec les études hydrologiques précédentes. Nécessite l'intervention d'un expert hydrologue. Afin de prendre en compte les circulations d'eau dans le périmètre élargi, l'accès aux parcelles concernées doit être autorisé par les propriétaires.								
Localisation	RNN et parcelles CdL								
Maîtrise d'œuvre	Prestataire extérieur et/ou stage								
Périodicité	Etude ponctuelle, à réaliser sur 2 années								
Estimatif de coût	A définir								
Calendrier									
2023	2024	2025	2026	2027	2028	2029	2030	2031	2032
	x	x							
Résultats attendus	Des connaissances actualisées sur le fonctionnement hydrologique global de la tourbière. Une caractérisation à jour du bilan hydrique de la tourbière (positif ou négatif).				Indicateurs de résultats			Réalisé entièrement Réalisé partiellement Non réalisé	
Indicateurs d'évaluation	Analyse de l'évolution du fonctionnement hydrologique au regard des études antérieures.								

CS05		Suivi pédologique							
		OLT1				OO1			
Description et objets		<p>Actualisation des connaissances sur les histosols par la réalisation de sondages au sein de l'ensemble de la zone humide : caractérisation des sols tourbeux (type d'histosols, épaisseur de tourbe, horizons de référence), évaluation de l'humidité volumique, du degré de décomposition de la matière organique (teneur en carbone, teneur en azote total, rapport C/N), taux de cendre, indice pyrophosphates, taux de fibres, pH.</p> <p>Il s'agit notamment d'actualiser la carte de répartition des histosols au sein de la zone humide, de déterminer la valeur seuil à ne pas dépasser pour garantir des conditions de saturation en eau dans les histosols (niveau d'engorgement en eau) et de pointer les traces de minéralisation s'il y a lieu.</p> <p>Un suivi des taux d'azote dans les sols (podzols) des landes sera par ailleurs entrepris afin de mettre en corrélation l'évolution des niveaux d'azote et la progression ou la régression des fourrés d'Ajonc d'Europe.</p>							
Localisation		RNN							
Maîtrise d'œuvre		Prestataire extérieur et/ou stage							
Périodicité		1 fois tous les 5 ans							
Estimatif de coût		A définir							
Calendrier									
2023	2024	2025	2026	2027	2028	2029	2030	2031	2032
		x					x		
Résultats attendus		<p>Une connaissance actualisée des histosols du site.</p> <p>Une estimation du degré de fonctionnalité du compartiment tourbeux.</p>			Indicateurs de résultats		<p>Réalisé entièrement</p> <p>Réalisé partiellement</p> <p>Non réalisé</p>		
Indicateurs d'évaluation		Analyse de l'évolution des sols tourbeux au regard des études antérieures.							

CS06		Cartographie des habitats et des végétations							
		OLT1				-			
Description et objets		<p>Actualisation de la carte des végétations et des habitats naturels sur l'ensemble du site protégé ainsi que sur les parcelles visées par le projet de périmètre de protection élargi.</p> <p>Réalisation de relevés phytosociologiques et caractérisation des végétations suivant la typologie établie par le CBN Brest.</p> <p>Les résultats seront transmis au CBN Brest pour intégration dans la base de données « Habitats ».</p>							
Localisation		RNN et parcelles CdL							
Maîtrise d'œuvre		En régie + soutien du CBN Brest pour l'actualisation de la typologie des végétations							
Périodicité		Tous les 5 ans							
Estimatif de coût		10 jours / campagne							
Calendrier									
2023	2024	2025	2026	2027	2028	2029	2030	2031	2032
				x					x
Résultats attendus		<p>Une carte des végétations et une carte des habitats naturels à jour.</p> <p>Une carte de l'état de conservation des habitats à jour.</p> <p>Une analyse de l'évolution des végétations et habitats, en lien avec les paramètres abiotiques et les mesures de gestion.</p>			Indicateurs de résultats		<p>Réalisé entièrement</p> <p>Réalisé partiellement</p> <p>Non réalisé</p>		
Indicateurs d'évaluation		Analyse de l'évolution des végétations et des habitats au regard des études précédentes.							

CS07		Suivi de la flore patrimoniale							
		OLT1				-			
Description et objets		<p>Suivi des populations des espèces floristiques à enjeu patrimonial pour lesquelles la RNN a une responsabilité moyenne à forte. De par leur forte typicité, ces espèces sont indicatrices de l'intégrité des habitats dans lesquels elles sont présentes.</p> <p>Le protocole à appliquer varie selon les espèces. Il dépend de la taille actuellement connue des populations et de leur dynamisme.</p> <p>1. Comptage précis des individus ou touffes – suivi annuel <i>Carex diandra</i> <i>Epipactis palustris</i> <i>Moenchia erecta</i> <i>Nardus stricta</i> <i>Rhynchospora fusca</i></p> <p>2. Cartographie précise des populations avec calcul de la surface couverte, comptage des pieds fleuris et des pieds en fruits – tous les 3 ans <i>Andromeda polifolia</i></p> <p>3. Cartographie des populations – tous les 5 ans <i>Carex canescens</i> <i>Carex lasiocarpa</i> <i>Comarum palustre</i> <i>Drosera intermedia</i> <i>Drosera rotundifolia</i> <i>Myrica gale</i> <i>Narthecium ossifragum</i> <i>Parentucellia viscosa</i> <i>Pinguicula lusitanica</i> <i>Ranunculus lingua</i> <i>Rhynchospora alba</i> <i>Trichophorum cespitosum</i> <i>Trifolium patens</i> <i>Utricularia minor</i></p> <p>Les données issues de ce suivi seront saisies dans la base de données Calluna du CBN Brest.</p>							
Localisation		RNN et parcelles CdL							
Maîtrise d'œuvre		En régie+ stage, en collaboration avec le CBN Brest							
Périodicité		Variable selon les taxons							
Estimatif de coût		Entre 5 et 10 jours par an							
Calendrier									
2023	2024	2025	2026	2027	2028	2029	2030	2031	2032
x	x	x	x	x	x	x	x	x	x
Résultats attendus		Des cartes de répartition par espèces actualisées et analysées.			Indicateurs de résultats			Réalisé entièrement Réalisé partiellement Non réalisé	
Indicateurs d'évaluation		Analyse de l'évolution des populations des espèces concernées au regard des études précédentes.							

CS08		Suivi de la bryoflore patrimoniale des habitats tourbeux							
		OLT1				OO4-005			
Description et objets		<p>Suivi des populations de bryophytes à fort enjeu patrimonial et pour lesquelles la RNN présente une responsabilité forte. De par leur forte typicité, ces espèces sont par ailleurs de remarquables indicatrices de l'intégrité des habitats dans lesquels elles sont présentes.</p> <p>Le protocole vise à cartographier la répartition des populations des bryophytes visées et évaluer leur représentativité surfacique au sein du site.</p> <p>Tourbière acide : <i>Kurzia pauciflora</i>, <i>Scorpidium scorpioides</i> Bas-marais : <i>Sarmentypnum exannulatum</i>, <i>Drepanocladus polygamus</i>, <i>Warnstorfia fluitans</i>, <i>Sphagnum squarrosum</i>, <i>Oxyrrhynchium speciosum</i>, <i>Plagiomnium elatum</i> Aunaie-saulaie : <i>Pellia neesiana</i>, <i>Leptobryum pyriformis</i></p> <p>Certaines de ces espèces n'ont pas été revues sur le site depuis plus de 20 ans. Elles pourront faire l'objet de recherches ciblées.</p> <p>Les données issues de ce suivi seront saisies dans la base de données eColibry du CBN Brest.</p>							
Localisation		RNN et parcelles CdL							
Maîtrise d'œuvre		En régie + stage, en collaboration avec le CBN Brest							
Périodicité		Tous les 5 ans							
Estimatif de coût		8 jours par campagne de suivi							
Calendrier									
2023	2024	2025	2026	2027	2028	2029	2030	2031	2032
			x					x	
Résultats attendus		Des cartes de répartition par espèces actualisées et analysées.			Indicateurs de résultats			Réalisé entièrement Réalisé partiellement Non réalisé	
Indicateurs d'évaluation		Analyse de l'évolution des populations des espèces concernées au regard des études précédentes et en corrélation avec la carte des végétations.							

CS09		Suivi floristique des interventions sur les habitats								
		OLT1				OO4-OO5-OO10-OO11-OO12				
Description et objets	<p>Réalisation de relevés floristiques le long de transects ou sur des placettes pré-définies visant à évaluer l'évolution de la végétation en réponse à des actions de gestion.</p> <p>La carte des outils de suivi floristique proposée comprend 10 transects et 10 carrés permanents, qui seront complétés progressivement au cours de la mise en œuvre du plan de gestion pour évaluer l'impact des opérations de gestion.</p> <p><u>Protocoles</u></p> <p>Carrés permanents : relevé phytosociologique sur l'ensemble du carré</p> <p>Transect : relevés phytosociologique sur chaque faciès rencontré le long du transect, sur 2 m de largeur, en relevant la longueur de chaque faciès.</p>									
Localisation	RNN et parcelles CdL									
Maîtrise d'œuvre	En régie + stage, en collaboration avec le CBN Brest									
Périodicité	Tous les deux ans pour chaque transect et placette									
Estimatif de coût										
Calendrier										
2023	2024	2025	2026	2027	2028	2029	2030	2031	2032	
x	x	x	x	x	x	x	x	x	x	
Résultats attendus	Mesure de l'impact des opérations de gestion sur les cortèges végétaux				Indicateurs de résultats			Réalisé entièrement Réalisé partiellement Non réalisé		
Indicateurs d'évaluation	Analyse de l'évolution des cortèges végétaux									

Transect	Longueur en m	Habitat(s)	Opérations de gestion évaluées
T1	92 m	Lande mésophile à bas-marais	<ul style="list-style-type: none"> Fauche avec exportation Débroussaillage de l'ajonc d'Europe avec exp. Débroussaillage de la végétation herbacé et semi-ligneuse avec exp.
T2	80	Lande mésophile à tourbière acide	
T3	102	Lande mésophile à bas-marais	<ul style="list-style-type: none"> Fauche avec exportation Débroussaillage de l'ajonc d'Europe Pâturage extensif
T4	107	Lande mésophile à tourbière acide	
T5	120	Lande mésophile à bas-marais	<ul style="list-style-type: none"> Fauche avec exportation Débroussaillage de l'ajonc d'Europe avec exp. Débroussaillage de la végétation herbacé et semi-ligneuse avec exp. Pâturage extensif
T6	51	Lande tourbeuse à bas-marais	
T7	57	Prairie oligotrophe	<ul style="list-style-type: none"> Pâturage extensif Fauche tardive avec exportation
T8	60	Prairie oligotrophe	
T9	56	Prairie oligotrophe	<ul style="list-style-type: none"> Débroussaillage de la végétation herbacé et semi-ligneuse avec exp. Pâturage extensif
T10	50	Aulnaie rivulaire à prairie oligotrophe	

Carré permanent	Aire en m ²	Habitat(s)	Opérations de gestion évaluées
C01	16	Mare	<ul style="list-style-type: none"> Faucardage Curage
C02	4	Tourbière acide	<ul style="list-style-type: none"> Fauche avec exportation Pâturage extensif
C03	4	Bas-marais	<ul style="list-style-type: none"> Fauche avec exportation Pâturage extensif
C04	4	Chênaie	<ul style="list-style-type: none"> Pâturage extensif
C05	4	Boisement humide	<ul style="list-style-type: none"> Non intervention
C06	4	Bas-marais	<ul style="list-style-type: none"> Débroussaillage de la végétation herbacé et semi-ligneuse avec exp. Pâturage extensif
C07	4	Prairie mésophile	<ul style="list-style-type: none"> Fauche avec exportation Pâturage extensif
C08	4	Bas-marais	<ul style="list-style-type: none"> Débroussaillage de la végétation herbacé et semi-ligneuse avec exp. Pâturage extensif
C09	4	Bas-marais	
C10	4	Mare	<ul style="list-style-type: none"> Faucardage Curage

Carte des outils de suivi floristique des travaux de gestion



CS10		Suivi ornithologique de la zone humide							
		OLT1				005			
Description et objets	<p>Le suivi des populations nicheuses, hivernantes et migratrices d'oiseaux au sein de la tourbière de Mathon repose sur la réalisation de plusieurs points d'écoute, à différentes périodes adéquates de l'année pour spécifier l'utilisation du site (reproduction, chasse, dortoir...) par chaque espèce et d'en estimer le nombre d'individus / de couples.</p> <p>Les résultats sont à mettre en parallèle avec les mesures de gestion appliquées (fauche et pâturage principalement).</p>								
Localisation	RNN et parcelles CdL								
Maîtrise d'œuvre	Prestataire extérieur								
Périodicité	Tous les 3 ans								
Estimatif de coût	2500 €								
Calendrier									
2023	2024	2025	2026	2027	2028	2029	2030	2031	2032
	x			x			x		
Résultats attendus	Evaluation de l'impact des mesures de gestion sur l'avifaune paludicole			Indicateurs de résultats			Réalisé entièrement Réalisé partiellement Non réalisé		
Indicateurs d'évaluation	Analyse de l'évolution des populations d'oiseaux au sein du bas-marais au regard des campagnes de suivi précédentes et de l'évolution des populations à l'échelle régional.								

CS11		Suivi ornithologique global							
		OLT1				OO14			
Description et objets	<p>Actualisation de l'inventaire avifaunistique sur l'ensemble du site protégé ainsi que sur les parcelles adjacentes pressenties pour intégrer le périmètre de protection élargi, avec caractérisation de l'utilisation du site par les espèces (nicheur, hivernant, migrateur...), localisation, estimation du nombre d'individus/de couples...</p> <p>Analyse des résultats en perspective avec les campagnes antérieures et avec le statut actualisé des espèces en Normandie.</p> <p>Des observations opportunistes sont réalisées chaque année en régie ; contribuant à l'amélioration des connaissances sur l'avifaune du site, elles seront intégrées dans la base de données de la RNN et transmises au Groupe Ornithologique Normand afin d'enrichir la base régionale.</p>								
Localisation	RNN et parcelles CdL								
Maîtrise d'œuvre	Prestataire extérieur								
Périodicité	Ponctuel								
Estimatif de coût	3500 €								
Calendrier									
2023	2024	2025	2026	2027	2028	2029	2030	2031	2032
					x				
Résultats attendus	Une connaissance actualisée de l'avifaune du site en diversité spécifique (richesse spécifique et abondance).				Indicateurs de résultats		Réalisé entièrement Réalisé partiellement Non réalisé		
Indicateurs d'évaluation	Analyse de l'évolution des populations d'oiseaux sur l'ensemble du site protégé et en périphérie immédiate.								

CS12		Suivi batrachologique							
		OLT2				OO10			
Description et objets		<p>La RNN de la tourbière de Mathon constitue une « aire » d'échantillonnage identifiée à l'échelle de la Normandie pour l'application du protocole POPAmphibiens « communauté » par l'Observatoire Batracho-Herpétologique Normand (OBHEN). Ce protocole permet de mesurer les tendances d'évolution des communautés d'amphibiens à différentes échelles, y compris localement. Il s'agit de mesurer la variation de l'occurrence des différentes espèces au cours du temps.</p> <p>Le suivi des amphibiens sur le site inclut donc la mise en œuvre du protocole POPAmphibiens « communauté » (http://lashf.org/popamphibien-2/), à l'instar de nombreuses réserves naturelles en France métropolitaine (Groupe de travail RNF Amphibiens).</p> <p>Sur « l'aire » que représente la RNN de la tourbière de Mathon, plusieurs sites aquatiques sont visités (mares, bas-marais, fossés) lors de 3 passages répartis sur la durée de la période de reproduction afin de détecter l'ensemble des espèces présentes (soit entre février et mai). Plusieurs techniques sont utilisées pour le relevé des espèces : repérage visuel et auditif, pêche à l'épuisette, pose de nasse ou d'amphicapt. Au moins une sortie parmi les 3 planifiées est nocturne. Le suivi doit être réalisé tous les 2 ans.</p> <p>Les résultats obtenus au sein du site protégé seront transmis à l'échelle nationale (SHF) afin de contribuer au suivi de l'évolution de l'herpétofaune française.</p> <p>Le suivi de la reproduction de la grenouille rousse, espèce en fort déclin localement, sera réalisé chaque année via la recherche et la comptabilisation des ballons de pontes au sein du bas-marais.</p> <p>Le suivi des amphibiens au sein de la réserve naturelle pourra intégrer le projet Sentinelles du Climat mis en œuvre en Normandie à partir de 2023 (URCPIE Normandie). Dans le cadre de ce projet, la Grenouille rousse a été sélectionnée comme indicateur biologique de zones humides pour observer les conséquences du changement climatique à l'échelle de la région.</p>							
Localisation		RNN et parcelles CdL							
Maîtrise d'œuvre		En régie							
Périodicité		Tous les deux ans							
Estimatif de coût		2 jours / suivi							
Calendrier POPAmphibiens communauté									
2023	2024	2025	2026	2027	2028	2029	2030	2031	2032
	x		x		x		x		x
Résultats attendus		Des indicateurs de reproduction pour chaque espèce d'amphibiens présente sur le site			Indicateurs de résultats			Réalisé entièrement Réalisé partiellement Non réalisé	
Indicateurs d'évaluation		Analyse de l'évolution des populations d'amphibiens au sein du site, en prenant en compte l'occurrence des espèces à l'échelle des landes de Lessay et de la région.							

CS13		Suivi herpétologique							
		OLT2				OO11			
Description et objets		<p>Le suivi des reptiles squamates (lézards et serpents) sur le site s'appuie sur le protocole POPReptile (http://lashf.org/popreptile/) proposé par la Société Herpétologique de France, et déployé au sein de nombreuses réserves naturelles de France (groupe de travail RNF Reptiles).</p> <p>Il comprend le relevé périodique de 4 plaques (ou plus) disposées dans les landes à bruyères en lisière de boisement, en zone exposée pour fournir des placettes d'insolation propices. Deux sessions dans l'année sont programmées, l'une au printemps (sur une période de 1 à 2 mois, entre mars à juin), la seconde en fin d'été –début d'automne, avec 6 passages par session, de préférence en matinée, en évitant les périodes froides et venteuses.</p> <p>Sous chaque plaque est relevé le nombre d'individus par espèces présentes, si possible en distinguant les mâles et femelles, sans capture ni manipulation des reptiles.</p> <p>Les résultats obtenus au sein du site protégé seront transmis à l'échelle nationale (SHF) afin de contribuer au suivi de l'évolution de l'herpétofaune française.</p> <p>Les observations opportunistes de reptiles faites en régie chaque année seront saisies dans la base de données de la réserve et transmises à l'OBHEN afin de contribuer à l'actualisation des connaissances sur l'herpétofaune normande.</p> <p>Le suivi des reptiles au sein de la réserve naturelle pourra intégrer le projet Sentinelles du Climat mis en œuvre en Normandie à partir de 2023 (URCPIE Normandie). Dans le cadre de ce projet, la vipère péliade et le lézard vivipare ont été sélectionnés comme indicateur biologique de zones humides pour observer les conséquences du changement climatique à l'échelle de la région.</p>							
Localisation		RNN							
Maîtrise d'œuvre		En régie							
Périodicité		Annuelle							
Estimatif de coût		2 jours / an							
Calendrier									
2023	2024	2025	2026	2027	2028	2029	2030	2031	2032
x	x	x	x	x	x	x	x	x	x
Résultats attendus		Des indicateurs chiffrés sur les populations de reptiles squamates au sein du site.			Indicateurs de résultats			Réalisé entièrement Réalisé partiellement Non réalisé	
Indicateurs d'évaluation		Analyse de l'évolution des populations de reptiles squamates depuis la mise en œuvre du suivi sur le site (2009).							

CS14		Suivi des rhopalocères à enjeu patrimonial								
		OLT2				OO11				
Description et objets	<p>Plusieurs espèces de papillons à enjeu patrimonial fort ont été identifiées sur le site, en particulier dans les landes à bruyères. Deux espèces typiques des landes à bruyères sont ciblées pour faire l'objet d'un suivi spécifique régulier : le Miroir et l'Azuré du Genêt. D'autres taxons pourront être ajoutés après discussion avec le GRETIA.</p> <p>Les taxons ciblés seront recherchés en chasse à vue au cours de 2 demi-journées minimum entre juin et août, dans des conditions météorologiques favorables.</p> <p>Le suivi des Rhopalocères au sein de la réserve naturelle pourra intégrer le projet Sentinelles du Climat mis en œuvre en Normandie à partir de 2023 (URCPIE Normandie); pour ce faire, le protocole standardisé STERF (https://sterf.mnhn.fr/) sera appliqué. Dans le cadre de ce projet, le Miroir a été sélectionné – entre autres papillons de jours à enjeu – comme indicateur biologique pour observer les conséquences du changement climatique à l'échelle de la région.</p> <p>Les résultats obtenus au sein du site protégé seront saisis dans la base de données Geonature du GRETIA.</p>									
Localisation	RNN et parcelles CdL									
Maîtrise d'œuvre	En régie / stage En collaboration avec le GRETIA pour compléter la liste des taxons à suivre.									
Périodicité	Tous les 3 ans									
Estimatif de coût	3 jours / campagne (terrain + analyse)									
Calendrier										
	2023	2024	2025	2026	2027	2028	2029	2030	2031	2032
	x			x			x			x
Résultats attendus	Estimation de l'état des populations des espèces visées et de leur évolution			Indicateurs de résultats			Réalisé entièrement Réalisé partiellement Non réalisé			
Indicateurs d'évaluation	Evaluation de l'évolution des populations des espèces visées en lien avec l'état de conservation des habitats concernés et des mesures de gestion appliquées.									

CS15		Suivi des invertébrés indicateurs liés aux milieux tourbeux								
		OLT1				OO4 – OO5				
Description et objets	<p>Il s'agira en préalable de définir, au regard des connaissances sur les taxons actuellement répertoriés sur le site, une liste d'espèces indicatrices de la tourbière acide, de la lande tourbeuse et du bas-marais alcalin, en collaboration avec le GRETIA.</p> <p>Une fois cette liste établie, un protocole adapté sera défini ; il pourra combiner chasse à vue et piégeage (tente malaise, barber, polytrap...).</p> <p>Les résultats obtenus au sein du site protégé seront saisis dans la base de données Geonature du GRETIA.</p>									
Localisation	RNN et parcelles CdL									
Maîtrise d'œuvre	En régie / stage et/ou prestataire extérieur En collaboration avec le GRETIA									
Périodicité	Tous les 5 ans									
Estimatif de coût	A définir selon le nombre de taxons à suivre et selon les protocoles à appliquer									
Calendrier										
	2023	2024	2025	2026	2027	2028	2029	2030	2031	2032
				x					x	
Résultats attendus	Une liste d'espèces indicatrices des milieux tourbeux recensées sur le site et au moins une campagne de suivi sur la durée du plan			Indicateurs de résultats			Réalisé entièrement Réalisé partiellement Non réalisé			
Indicateurs d'évaluation	Evaluation de l'état des populations des espèces ciblées et amélioration des connaissances sur leur répartition au sein du site ainsi que de l'impact des pratiques de gestion.									

CS16		Suivi des odonates							
		OLT2				OO10			
Description et objets	<p>Le suivi des communautés d'odonates au sein du site protégé s'appuiera sur des prospections à vue à proximité des différentes mares et dépressions ainsi que le long du ruisseau et des fossés, jusqu'aux berges de l'Ay. Outre la liste des espèces observées, une carte de répartition et un estimatif quantitatif des populations pour chacune seront établis.</p> <p>Le suivi des Odonates au sein de la tourbière de Mathon pourra intégrer le projet Sentinelles du Climat mis en œuvre en Normandie à partir de 2023 (URCPIE Normandie); pour ce faire, le protocole standardisé STELI (https://steli.mnhn.fr/) sera appliqué. Dans le cadre de ce projet, l'Agrion joli (<i>Coenagrion pulchellum</i>) a été sélectionné comme indicateur biologique de zones humides pour observer les conséquences du changement climatique à l'échelle de la région.</p> <p>Les résultats obtenus au sein du site protégé seront saisis dans la base de données Geonature du GRETIA.</p>								
Localisation	RNN et parcelles CdL								
Maîtrise d'œuvre	En régie / stage et/ou prestataire extérieur En collaboration avec le GRETIA								
Périodicité	Tous les 5 ans								
Estimatif de coût	4 jours / campagne pour les prospections et l'analyse								
Calendrier									
2023	2024	2025	2026	2027	2028	2029	2030	2031	2032
	x					x			
Résultats attendus	Une actualisation des connaissances sur les communautés d'odonates du site et leur fréquence				Indicateurs de résultats		Réalisé entièrement Réalisé partiellement Non réalisé		
Indicateurs d'évaluation	Evaluation de l'évolution des populations des espèces visées en lien avec l'état de conservation des habitats concernés et des mesures de gestion appliquées.								

CS17		Suivi des orthoptères des prairies								
		OLT2				OO12				
Description et objets	<p>Particulièrement sensibles à la structure de la végétation, les Orthoptères constituent un indicateur de qualité pour évaluer l'état de conservation des prairies oligotrophes et appréhender l'impact des pratiques de gestion (pâturage extensif et fauche avec exportation).</p> <p>Le protocole s'appuie sur la méthodologie des Indices Linéaires d'Abondance, afin d'estimer la densité orthoptérique réelle et les variations de cette densité au cours du temps.</p> <p>Le suivi des Orthoptères au sein de la réserve naturelle pourra intégrer le projet Sentinelles du Climat mis en œuvre en Normandie à partir de 2023 (URCPIE Normandie).</p> <p>Les résultats obtenus au sein du site protégé seront saisis dans la base de données Geonature du GRETIA.</p>									
Localisation	RNN et parcelles CdL									
Maîtrise d'œuvre	Prestataire extérieur									
Périodicité	Tous les 4 ans									
Estimatif de coût	4000 €									
Calendrier										
2023	2024	2025	2026	2027	2028	2029	2030	2031	2032	
	x				x				x	
Résultats attendus	Actualisation des indices d'abondance pour chaque taxon				Indicateurs de résultats			Réalisé entièrement Réalisé partiellement Non réalisé		
Indicateurs d'évaluation	Evaluation de l'évolution des populations des espèces visées en lien avec l'état de conservation des habitats concernés et des mesures de gestion appliquées.									

CS18		Suivi des algues, chromistes et protozoaires des mares							
		OLT1				OO2			
Description et objets		<p>L'actualisation de l'inventaire des algues, chromistes et protozoaires des eaux douces vise à améliorer les connaissances sur ces groupes jusqu'alors imparfaitement connus, à catégoriser le potentiel indicateur de chaque taxon recensé et à établir une cartographie de la qualité des eaux de surface au regard des résultats des prospections.</p> <p>Les données produites seront mises en parallèle des résultats du suivi hydrologique qualitatif.</p>							
Localisation		RNN et parcelles CdL							
Maîtrise d'œuvre		Prestataire extérieur							
Périodicité		Ponctuelle							
Estimatif de coût		4000 €							
Calendrier									
2023	2024	2025	2026	2027	2028	2029	2030	2031	2032
				x					
Résultats attendus		Des listes actualisées pour chacun des groupes visées et une carte de la qualité des eaux de surface en fonction de la répartition des taxons indicateurs.			Indicateurs de résultats			Réalisé entièrement Réalisé partiellement Non réalisé	
Indicateurs d'évaluation		Evaluation de la qualité des eaux de surface via des indicateurs biotiques.							

CS19		Actualisation des inventaires faunistiques, floristiques et fongiques							
		OLT1				OO9			
Description et objets	<p>Afin de compléter et actualiser les connaissances sur la faune, la flore et la fonge du site, des prospections ciblées seront réalisées, en interne dans le cadre d'observations opportunistes ou de stages, en collaboration avec des associations naturalistes réunissant des experts bénévoles ou encore en faisant appel à des prestataires extérieurs.</p> <p>Seront visés en priorité les groupes taxonomiques où les lacunes sont les plus importantes, tels que la faune du sol (vers de terre, collemboles...), les hémiptères, les diptères (or syrphes)...</p> <p>L'ensemble des données récoltées seront transmises aux Observatoires thématiques régionaux concernés ou directement saisies dans leurs bases de données régionales quand cela est possible.</p>								
Localisation	RNN et parcelles CdL								
Maîtrise d'œuvre	En régie + prestataires extérieurs								
Périodicité	Annuelle								
Estimatif de coût	A définir								
Calendrier									
2023	2024	2025	2026	2027	2028	2029	2030	2031	2032
x	x	x	x	x	x	x	x	x	x
Résultats attendus	Des listes d'espèces actualisées, en particulier pour les groupes cités.				Indicateurs de résultats			Réalisé entièrement Réalisé partiellement Non réalisé	
Indicateurs d'évaluation	Nombre de taxons nouveaux ou revus.								

CS20		Réalisation d'études complémentaires sur les habitats boisés								
		OLT1				OO9				
Description et objets	<p>Couvrant une superficie non négligeable sur le site protégé, les habitats boisés ont été jusqu'alors assez peu étudiés. En dehors de quelques études ciblées (micromammifères, coléoptères saproxyliques, coléoptères fimicoles, champignons...), les connaissances y sont lacunaires et ne permettent pas d'en dégager, s'il y a lieu, quelque enjeu, à l'exception du petit secteur d'aulnaie rivulaire située au sud du site entre les parcelles 5 et 6.</p> <p>L'étude des habitats boisés devra s'attacher à en identifier les potentiels enjeux patrimoniaux (ou autres), à appréhender leur place dans le fonctionnement global de l'hydrosystème tourbeux, en particulier en estimant la part d'évapotranspiration qu'ils représentent, et caractériser leur rôle comme zone tampon en amont de la tourbière ou encore vis-à-vis du changement climatique.</p> <p>Il conviendra de s'interroger sur la pertinence du choix de la libre évolution des habitats boisés, au regard des enjeux et rôles identifiés. En effet la réalisation de coupes avec abandon sur place permettrait de remettre en lumière et de générer du bois mort au profit des tiges intéressantes pour les faunes saproxyliques (S. Etienne, com. pers.).</p> <p>Une collaboration avec l'Office National des Forêts pour la réalisation d'une telle étude serait opportune, de même qu'un lien avec les travaux menés dans le cadre du Pôle Forêt RNF pour la mise en œuvre de suivis spécifiques au sein des habitats boisés du site (PSDRF).</p>									
Localisation	RNN et parcelles CdL									
Maîtrise d'œuvre	En régie / stage + prestataire extérieur									
Périodicité	Ponctuelle									
Estimatif de coût	A définir									
Calendrier										
	2023	2024	2025	2026	2027	2028	2029	2030	2031	2032
			X							
Résultats attendus	Une meilleure connaissance des habitats boisés, tant en termes de biodiversité que de fonctionnalité			Indicateurs de résultats			Réalisé entièrement Réalisé partiellement Non réalisé			
Indicateurs d'évaluation	Nombre de taxons inféodés aux milieux boisés. Nombre de rôles et enjeux identifiés.									

CS21		Caractérisation de l'habitat optimal de <i>Drosera longifolia</i> et évaluation des potentialités d'accueil sur la tourbière de Mathon								
		OLT1				OO8				
Description et objets	<p>Autrefois présent sur la RNN sur la tourbe décapée au sein de cortèges turficoles acido-alcalins, le Rossolis à feuilles longues n'y a pas été observé depuis plus de 20 ans. Il convient de comprendre en quoi les conditions actuelles sur la tourbière ne lui sont plus favorables, de caractériser les rares contextes dans lesquels il s'exprime encore aujourd'hui en Normandie et plus particulièrement dans les marais du Cotentin (ex. RNN des marais de la Sangsurière et de l'Adriennerie), et de proposer puis mettre en œuvre des actions de gestion pour favoriser son retour.</p> <p>Cette action doit être menée en collaboration avec le CBN de Brest.</p>									
Localisation	RNN									
Maîtrise d'œuvre	En régie / stage									
Périodicité	Ponctuelle									
Estimatif de coût	A définir									
Calendrier										
	2023	2024	2025	2026	2027	2028	2029	2030	2031	2032
					x					
Résultats attendus	Retour de <i>Drosera longifolia</i> après restauration de conditions favorables				Indicateurs de résultats			Réalisé entièrement Réalisé partiellement Non réalisé		
Indicateurs d'évaluation	<p>Nombre d'actions de gestion entreprises suite à la réalisation de l'étude.</p> <p>Nombre d'individus de <i>Drosera longifolia</i> observés sur le site</p>									

CS22		Etude d'amélioration de la pratique du pâturage au sein de la RNN								
		OLT1				OO6				
Description et objets	<p>Le pâturage, tel qu'il est mené actuellement, ne répondant plus aux attentes d'entretien des milieux naturels du site, une étude visant à redéfinir les modalités de mise en œuvre du pâturage sera réalisée.</p> <p>L'évaluation du précédent plan de gestion met en évidence plusieurs éléments.</p> <ul style="list-style-type: none"> • Plusieurs secteurs, pourtant accessibles aux animaux, ne sont plus du tout pâturés depuis 6 ans, soit la partie située à l'ouest du ruisseau des Landelles dans le bas-marais, ainsi que le marais, boisements, landes et tourbières situés à l'ouest du fossé séparant les parcelles 15 et 16. Les bovins refusent de traverser les cours d'eau et fossés malgré les larges passerelles conçues à cet effet. • Certains secteurs de chênaie sont sur-fréquentés, par les bovins ; les strates arbustives et sous-arbustives y ont disparus. • Tel qu'il est mené, le pâturage extensif ne répond plus à l'objectif de limitation des ligneux dans le bas-marais et des ajoncs d'Europe dans les landes. <p>Plusieurs points devront donc être approfondis dans cette étude, dont :</p> <ul style="list-style-type: none"> - la redéfinition des parcs de pâture, en intégrant les parcelles ZL1 et ZL19, - les besoins en contention (clôtures et parc de contention), - les possibilités d'accueil d'autres cheptels (ânes, chevaux, chèvres, moutons...), soit par acquisition par le gestionnaire, soit en convention avec d'autres propriétaires (ex. SyMEL, CEN Normandie, exploitants agricoles locaux...), - le chargement instantané optimal dans chaque parc pour chaque troupeau envisagé. - des pistes d'amélioration pour la manipulation des animaux, en particulier pour la prophylaxie. 									
Localisation	RNN et parcelles CdL									
Maîtrise d'œuvre	En régie / stage									
Périodicité	Ponctuelle									
Estimatif de coût	A définir									
Calendrier										
	2023	2024	2025	2026	2027	2028	2029	2030	2031	2032
	x	x								
Résultats attendus	Un pâturage efficient, sans secteurs délaissés et d'autres surfréquentés. Un impact significatif sur les feuillus dans le bas-marais et sur les ajoncs d'Europe dans les landes.			Indicateurs de résultats			Réalisé entièrement Réalisé partiellement Non réalisé			
Indicateurs d'évaluation	Une nouvelle carte de pâture disponible, avec sectorisation et planification à l'année pour l'ensemble du site. Des modalités de pâturage actualisées pour les 10 prochaines années.									

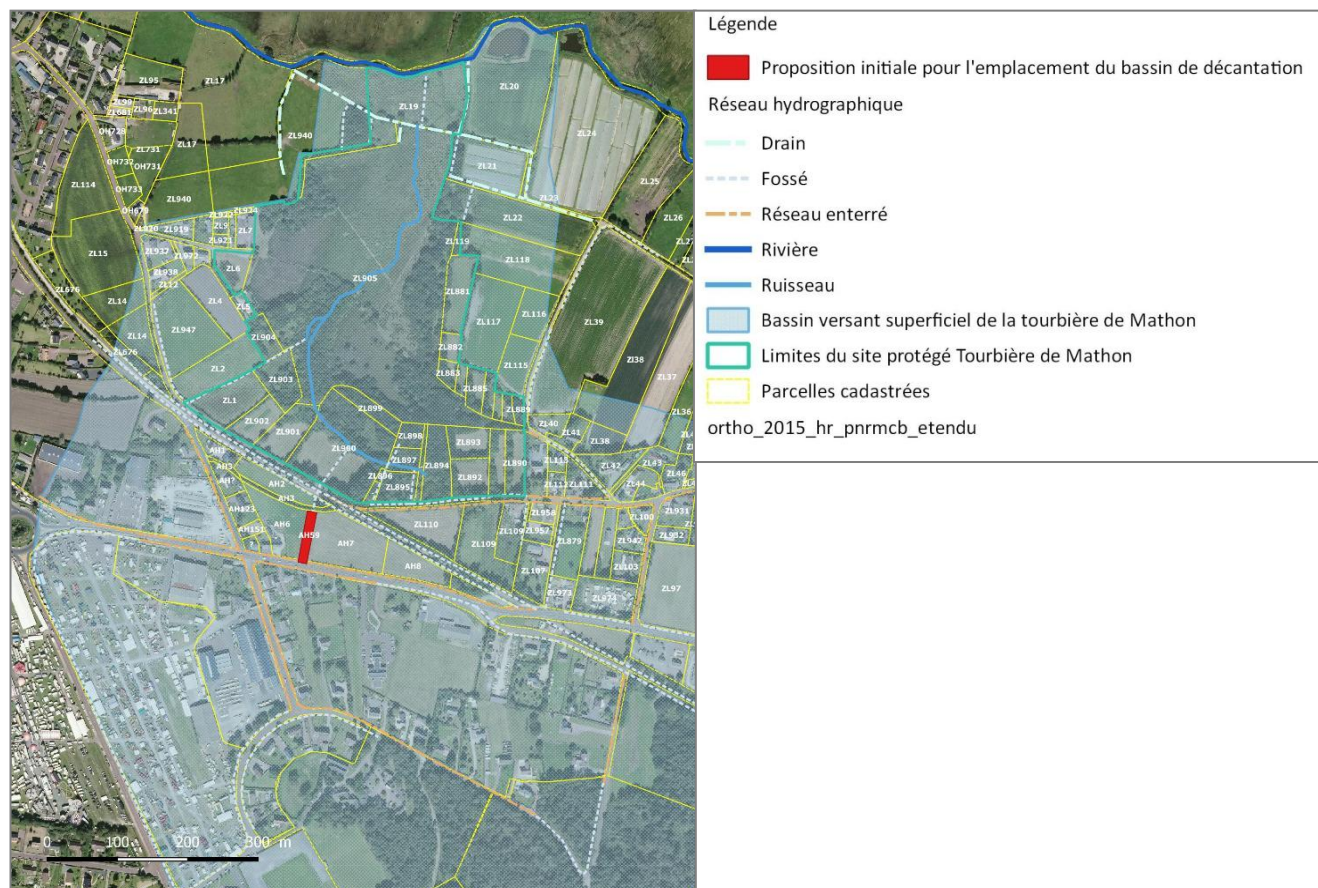
CS23		Evaluation des services écosystémiques rendus par la RNN							
		OLT4				OO21			
Description et objets		<p>L'action vise à appréhender les services écosystémiques rendus par la RNN, tant la tourbière que les habitats périphériques, tels que le rôle de régulateur de crue, de dépollution des eaux de surface, de stockage d'eau, de stockage de carbone, de réservoir de biodiversité, etc. en avançant des données chiffrées pour estimer la valeur économique de ces services.</p> <p>Les résultats de cette étude pourront être valorisés auprès des acteurs du territoire, des élus, des habitants... afin de les sensibiliser à l'importance et à l'utilité de la préservation de cette zone humide.</p>							
Localisation		RNN et parcelles CdL							
Maîtrise d'œuvre		En régie / stage							
Périodicité		Ponctuelle							
Estimatif de coût		A définir							
Calendrier									
2023	2024	2025	2026	2027	2028	2029	2030	2031	2032
		x							
Résultats attendus		Une plus grande reconnaissance de l'intérêt de préserver la tourbière de Mathon par les habitants du territoire			Indicateurs de résultats		Réalisé entièrement Réalisé partiellement Non réalisé		
Indicateurs d'évaluation		Augmentation de l'implication des élus dans la gestion et la préservation de la RNN							

CS24		Diagnostic de vulnérabilité de la tourbière vis-à-vis du changement climatique								
		OLT1				O07				
Description et objets	<p>L'étude vise à évaluer et analyser la vulnérabilité des habitats et espèces du site face aux conséquences du changement climatique en fonction des projections avancées. La vulnérabilité dépend de la sensibilité de ces habitats et espèces et de leur capacité d'adaptation, en intégrant les effets des pressions anthropiques.</p> <p>La problématique centrale étant de préserver la fonctionnalité hydro-pédologique de la tourbière, qui dépend étroitement de l'alimentation en eau, il conviendra notamment de prendre en compte les pressions anthropiques auxquelles est soumise la nappe des sables, celles-ci étant amenées à évoluer de manière significative à moyen terme.</p> <p>L'étude pourra s'appuyer sur les ressources mises à disposition par le projet Life NaturaAdapt porté par Réserves Naturelles de France, dont plusieurs exemples de diagnostics déjà réalisés pour des réserves naturelles. https://naturadapt.com/groups/communaute/pages/ressources</p>									
Localisation	RNN et parcelles CdL + hydrosystème de l'Ay									
Maîtrise d'œuvre	En régie / stage de 6 mois									
Périodicité	Ponctuelle									
Estimatif de coût	A définir									
Calendrier										
	2023	2024	2025	2026	2027	2028	2029	2030	2031	2032
				x						
Résultats attendus	Identification des impacts attendus du changement climatique sur les habitats et espèces du site et des lacunes de connaissances à combler.				Indicateurs de résultats			Réalisé entièrement Réalisé partiellement Non réalisé		
Indicateurs d'évaluation	A définir									

CS25		Plan d'adaptation au changement climatique de la tourbière de Mathon							
		OLT1				O07			
Description et objets	<p>Faisant suite au diagnostic de vulnérabilité du site face au changement climatique, le plan d'adaptation vise à développer une stratégie d'actions pour essayer de</p> <ul style="list-style-type: none"> - maintenir les fonctionnalités de l'hydrosystème tourbeux, - favoriser la résilience des habitats et espèces, - disposer de connaissances sur l'évolution possible de ces habitats et espèces liée au changement climatique, - sensibiliser les acteurs du territoire et le grand public, - adapter les moyens de gestion. <p>Le Life Natur'Adapt porté par Réserves Naturelles de France propose bon nombre d'exemples qui pourront être consultés.</p>								
Localisation	RNN et parcelles CdL + hydrosystème de l'Ay								
Maîtrise d'œuvre	En régie / stage de 6 mois								
Périodicité	Ponctuelle								
Estimatif de coût	A définir								
Calendrier									
2023	2024	2025	2026	2027	2028	2029	2030	2031	2032
			x						
Résultats attendus	Disposer d'une stratégie d'actions pour répondre à la problématique du changement climatique				Indicateurs de résultats			Réalisé entièrement Réalisé partiellement Non réalisé	
Indicateurs d'évaluation	A définir								

CS26		Réalisation d'une étude prospective sur la création d'un bassin de décantation							
		OLT1				OO2			
Description et objets	<p>Planifié dans le précédent plan de gestion, la création d'un bassin de décantation en amont de la tourbière afin de piéger les éléments polluants n'a pas été réalisée faute de maîtrise du foncier sur la parcelle visée. Cette action ne peut néanmoins être concrétisée sans une étude préalable pour définir les caractéristiques du bassin à créer et notamment ses dimensions, profils, type de végétalisation s'il y a lieu, etc.</p> <p>L'étude devra définir la localisation optimale d'un tel bassin, en tenant compte du foncier actuel et des possibilités d'évolution sur ce point.</p>								
Localisation	Hors RNN								
Maîtrise d'œuvre	Prestataire extérieur								
Périodicité	Ponctuelle								
Estimatif de coût	5000 €								
Calendrier									
2023	2024	2025	2026	2027	2028	2029	2030	2031	2032
	x								
Résultats attendus	Un projet de bassin de décantation abouti				Indicateurs de résultats			Réalisé entièrement Réalisé partiellement Non réalisé	
Indicateurs d'évaluation	A définir								

Carte de l'emplacement potentiel du bassin de décantation



2. Intervention sur le patrimoine naturel

IP01	Entretien des milieux naturels par pâturage extensif	
	OLT1 OLT2	OO4-OO5 OO11-OO12
Description et objets	<p>La mise en œuvre d'une pratique de pâturage extensif sur le site vise à l'entretien des milieux naturels et plus particulièrement à la limitation des ligneux, de l'ajonc d'Europe et de la molinie, ainsi qu'à favoriser l'hétérogénéité des strates sous-arbustives et herbacées.</p> <p>En lien avec l'opération CS22 qui a pour objet de redéfinir les modalités de pâturage pour le rendre plus efficient, cette opération est amenée à évoluer au cours du plan de gestion : nouveaux parcs de pâture, modulation du chargement instantané, arrivée de nouveaux animaux...</p> <p>Modalités actuelles</p> <p>Trois bovins Highland nés sur la réserve (2 vaches nées en 2008 et 1 bœuf né en 2009) sont à demeure sur le site et sont la propriété du gestionnaire. Représentant un chargement instantané de 2,22 UGB, ce petit troupeau a accès à 12,5 ha, sectorisés en 4 principaux parcs de pâture (PL1, P2, L2, P3 et BM).</p> <p>PL1 = 6,3 ha (dont 59% de boisements divers, 17 % de landes et tourbières, 24 % de prairies et bas-marais) P2 = 0,75 ha (souvent associé à L2, 100 % de prairies) L2 = 1,75 ha (dont 51 % de chênaie, 35 % de landes et 14 % de fourrés) BM = 2,3 ha (100 % de bas-marais) P3 = 1,45 ha (52 % de prairies, 45% de chênaie)</p> <p>La parcelle 10, qui sert à entreposer les matériaux (dont les balles de foin), et le secteur L3 ne sont pas pâturés. La parcelle ZL1 (5000 m²) est contiguë au parc PL1 ; des barrières galvanisées permettent de l'exclure du pâturage en prévision de la fauche tardive. N'étant pas clôturée, la parcelle ZL19 (1ha34), adjointe au site en 2019, n'est à ce jour pas accessible aux animaux.</p> <p>Les clôtures périphériques sont ainsi qu'autour du secteur P3 sont en rang de barbelés (4 ou 5), doublés ou non de grillage. Les clôtures internes sont constituées de 2 rangs électrifiés. Un parc de contention est situé à la jonction des secteurs PL1, P2 et P3, à proximité de l'entrée Est du site. Selon les besoins, un affouragement hivernal est pratiqué, avec les balles de foin issues de la fauche tardive des prairies du site. Un râtelier est alors disposé dans la parcelle 11 le temps de l'affouragement.</p> <p>Un réservoir d'eau, alimenté par un branchement situé au sud-est de la parcelle 1, est installé dans le parc de contention. Les bovins ont pris l'habitude de venir s'y abreuver quotidiennement. Cette partie du parc de contention est donc accessible quel que soit le secteur de pâture ouvert aux animaux.</p> <p>Un garde technicien, salarié au CPIE du Cotentin à hauteur de 35 h par mois, est affecté à la mission de surveillance quotidienne des animaux. Il assure</p>	

	<p>également le transfert des animaux d'un secteur à l'autre, l'approvisionnement en eau, l'affouragement hivernal et une veille générale au bon état du réseau de clôtures.</p> <p>Une visite annuelle par un(e) vétérinaire est planifiée pour la prophylaxie. Les animaux sont alors parqués dans le parc de contention le temps des prises de sang.</p> <p>Le coût global de l'opération intègre les charges de personnel, les frais de vétérinaire et d'analyse, les adhésions à l'AIAM et au GDS, les factures d'eau et d'électricité, l'achat de matériels divers (bâches, piquets mobiles et fils, électrificateur...), auxquels peuvent être ajoutés les frais d'entretien des clôtures intérieures et du parc de contention.</p>									
Localisation	RNN et parcelles CdL									
Maîtrise d'œuvre	En régie									
Périodicité	Annuelle									
Estimatif de coût	13000 €/an en moyenne									
Calendrier										
2023	2024	2025	2026	2027	2028	2029	2030	2031	2032	
x	x	x	x	x	x	x	x	x	x	x
Résultats attendus	Un pâturage efficient. Un impact fort des animaux sur les ligneux dans le bas-marais et sur l'ajonc d'Europe dans les landes.				Indicateurs de résultats			Réalisé entièrement Réalisé partiellement Non réalisé		
Indicateurs d'évaluation	Suivis floristiques Cartographie des habitats									

Carte du pâturage extensif bovin – état des lieux 2022



IP02		Entretien du bas-marais par fauche manuelle et élimination des ligneux par bûcheronnage								
		OLT1				O05				
Description et objets	<p>Afin de contrer la dynamique de boisement au sein du bas-marais, une fauche manuelle sera réalisée chaque année sur un secteur différent de la zone humide concernée, sur un principe de rotation avec une périodicité de 4 ans. Outre le bas-marais central, l'opération vise également les végétations de mégaphorbiaies eutrophes rencontrées sur les parcelles 6, 16 et ZL19.</p> <p>La fauche est réalisée à la débroussailleuse à dos. Les rejets de ligneux (aulne glutineux, saule roux-cendré, bouleau pubescent) sont bûcheronnés et si possible dessouchés.</p> <p>Les produits sont mis en tas puis exportés jusqu'à une remorque stationnée temporairement en bordure de marais ; un engin léger avec grappin peut être utilisé ponctuellement pour l'exportation en installant préalablement un cheminement en bois pour limiter le tassement du sol et la création d'ornières. Les produits sont stockés temporairement sur la parcelle 10 en vue d'une réutilisation ultérieure (paillage de haie ou de plantation, intégration à une filière de compostage locale ou en mélange comme isolant dans la filière bâti terre, etc.). Après passage au broyeur, les ligneux coupés sont valorisés sous forme de copeaux.</p> <p>La superficie totale concernée est d'environ 4,35 ha, dont 2,82 ha sur le bas-marais central. La période d'intervention court de septembre à mars et dépend des conditions d'accessibilité et de portance.</p> <p>Cette opération correspond aux cahiers des charges du site Natura 2000 Havre de Saint-Germain-sur-Ay – Landes de Lessay : n°04 – A32304R Gestion par fauche d'entretien n°01 – A32301P Restauration des milieux ouverts</p>									
Localisation	RNN et parcelles CdL									
Maîtrise d'œuvre	Prestataire extérieur									
Périodicité	Annuelle (1 à 2 secteurs par an)									
Estimatif de coût	235 594 € au total, soit 23 559,40 €/an en moyenne									
Calendrier										
2023	2024	2025	2026	2027	2028	2029	2030	2031	2032	
x	x	x	x	x	x	x	x	x	x	
Résultats attendus	Un bon état de conservation du bas-marais alcalin. Préservation d'une mosaïque de syntaxons et d'une hétérogénéité structurale. Moins de 20 % de fourrés de ligneux.				Indicateurs de résultats		Réalisé entièrement Réalisé partiellement Non réalisé			
Indicateurs d'évaluation	Suivis floristiques des travaux de gestion : maintien des habitats à un stade ouvert, conservation d'une hétérogénéité structurale Cartographie des habitats : maintien de la mosaïque d'habitats, préservation de la surface des habitats d'intérêt communautaire (cladiaie, tourbière basse alcaline, eaux oligotrophes)									

	<p>Suivi des espèces floristiques patrimoniales (maintien voire progression de <i>Ranunculus lingua</i>, <i>Carex canescens</i>, <i>Carex diandra</i>, <i>Comarum palustre</i>, <i>Sphagnum squarrosum</i>)</p> <p>Suivi ornithologique de la zone humide : maintien voire progression des populations d'oiseaux paludicoles</p> <p>Suivi batrachologique : maintien voire progression de la rainette arboricole et de la grenouille rousse</p>
--	---

Calendrier prévisionnel

Secteur	Aire en m ²	2023	2024	2025	2026	2027	2028	2029	2030	2031	2032
S1	5 000	X				X				X	
S2	11 300		X				X				X
S3	6 000			X				X			
S4	5 900				X				X		
S5	11 150	X				X				X	
S6	2 050		X				X				X
S7	2 100			X				X			
Superficie totale par an en m²		16 150	13 350	8 100	5 900	16 150	13 350	8 100	5 900	16 150	13 350
Coût annuel estimatif en €* 		29 070	24 698	15 390	11 505	32 300	27 368	17 010	12 685	35 530	30 038

* Le coût est estimé à partir du devis reçu pour les mêmes travaux en 2022 soit 1,75 €/m² en prenant en compte une augmentation de 3% par an.

Carte des secteurs de marais à entretenir par fauche et bûcheronnage avec exportation



IP03		Entretien des landes par fauche ou broyage avec exportation								
		OLT2				OO11				
Description et objets	<p>Cette opération vise à entretenir la végétation sous-arbustive et herbacée typique des landes à bruyères en limitant la molinie et la progression des fourrés d'Ajonc d'Europe en formation.</p> <p>Elle est réalisée par fauche ou broyage, avec exportation des produits de coupe (mis en balle ou en vrac). Les jeunes pousses de ligneux (chênes, bourdaines) et de pins sont également coupés à cette occasion.</p> <p>Les produits sont stockés temporairement sur la parcelle 10 en vue d'une réutilisation ultérieure (paillage de haie ou de plantation, intégration à une filière de compostage locale).</p> <p>La périodicité de l'opération sur chaque secteur de landes ciblé dépend de la dynamique de végétation observé jusqu'alors, notamment des fourrés d'Ajonc d'Europe, et de la représentativité de la Molinie. L'entretien sera donc ponctuel pour certains secteurs, ou reconduit 2 à 3 fois sur la durée du plan de gestion.</p> <p>La superficie totale de landes à bruyères hygrophiles à mésophiles concernées est de 15 460 m².</p> <p>Cette opération correspond aux cahiers des charges du site Natura 2000 Havre de Saint-Germain-sur-Ay – Landes de Lessay : n°05 – A32305R Entretien des milieux ouverts par gyrobroyage ou débroussaillage léger</p>									
Localisation	RNN									
Maîtrise d'œuvre	Prestataire extérieur									
Périodicité	Un ou deux secteurs par an									
Estimatif de coût	25 263 € soit 2526,30 €/an en moyenne									
Calendrier										
2023	2024	2025	2026	2027	2028	2029	2030	2031	2032	
	x	x	x	x	x	x	x	x	x	
Résultats attendus	Bon état de conservation des landes à bruyères. Régression des fourrés d'Ajonc d'Europe et de la Molinie				Indicateurs de résultats			Réalisé entièrement Réalisé partiellement Non réalisé		
Indicateurs d'évaluation	Suivis floristiques des travaux de gestion : dominance des Ericacées, faible représentativité de l'Ajonc d'Europe et de la Molinie Cartographie des habitats : augmentation du pourcentage de landes en bon état de conservation									

Calendrier prévisionnel

Secteur	Aire en m ²	2023	2024	2025	2026	2027	2028	2029	2030	2031	2032
L1	1600			x							
L2	1700				x						x
L3	2570							x			

L4	5340		x			x			x		
L5	4520			x			x			x	
Superficie totale par an	0	5340	6120	1700	5340	4520	2570	5340	4520	1700	
Coût annuel estimatif en €*		2670	3366	1020	3471	3164	1928	4272	3842	1530	

* Le coût est estimé à 0,40 €/m² en 2022 en prenant en compte une augmentation de 3% par an.

Carte des secteurs de landes à entretenir par fauche ou broyage avec exportation



Légende

- Secteurs de landes concernés par la fauche
- Lieu de stockage temporaire des produits de coupe
- Limites du site protégé Tourbière de Mathon

ortho_2015_hr_pnrncb_etendu

IP04		Restauration des landes par élimination des ligneux							
		OLT2				OO11			
Description et objets	<p>Cette opération vise à limiter la dynamique de boisement dans les landes à bruyères, en particulier par le chêne pédonculé, qui tend à se développer depuis les chênaies alentours. Dans un souci de simplification, la désignation des secteurs de landes à restaurer sera reprise de l'opération précédente. Ainsi, deux secteurs sont visés :</p> <p>L1 : ponctué de petits chênes rabougris L4 : parsemé de chênes déjà matures, de 4 à 5 m de hauteur.</p> <p>L'opération consiste à bûcheronner les ligneux, les évacuer et rogner les souches. Elle n'est planifiée qu'une fois sur le secteur L1, deux fois sur le secteur L4 en cas de besoin, en parallèle de l'entretien par fauche ou broyage.</p>								
Localisation	RNN								
Maîtrise d'œuvre	Prestataire extérieur								
Périodicité	Ponctuelle ou renouveler une fois si besoin								
Estimatif de coût	4400 €								
Calendrier									
2023	2024	2025	2026	2027	2028	2029	2030	2031	2032
	x	x					x		
Résultats attendus	Limitation de la dynamique de boisement dans les landes. Absence de chênes dans les secteurs visés.				Indicateurs de résultats		Réalisé entièrement Réalisé partiellement Non réalisé		
Indicateurs d'évaluation	Suivis floristiques des travaux de gestion : absence de ligneux dans les secteurs de landes visés Cartographie des habitats : augmentation du pourcentage de landes en bon état de conservation								

Calendrier prévisionnel

Secteur	Aire en m ²	2023	2024	2025	2026	2027	2028	2029	2030	2031	2032
L1	1600			x							
L4	5340		x			x					
Superficie totale par an			5340	1600		5340					
Coût annuel estimatif en €* 			3000	600		800					

Carte des secteurs de landes à restaurer par élimination des ligneux



Légende

 Secteurs de landes concernés par la coupe d'arbres

 Limites du site protégé Tourbière de Mathon

ortho_2015_hr_pnrncb_etendu

IP05		Restauration des landes par débroussaillage sélectif de l'Ajonc d'Europe								
		OLT2				OO11				
Description et objets	<p>En complément de l'opération IP03, cette action vise à agir de manière plus forte sur les fourrés d'Ajonc d'Europe afin de limiter leur repousse et de casser la dynamique de colonisation des landes à bruyères.</p> <p>Les ajoncs font l'objet d'une coupe rase sélective, à la débroussailleuse ou à la tronçonneuse selon le diamètre des individus. Les produits sont mis en tas puis broyés ; les produits sont temporairement stockés dans la parcelle 10 en vue d'une ré-utilisation ultérieure.</p> <p>La périodicité est variable selon les secteurs identifiés, ponctuelle pour certain, plus soutenue et en alternance avec le passage d'un broyeur sur l'ensemble de la végétation, pour les zones où l'Ajonc est particulièrement dynamique.</p> <p>La superficie globale actuellement concernée est de 12 820 m² mais d'autres secteurs pourront être ajoutés si besoin.</p> <p>Cette opération correspond aux cahiers des charges du site Natura 2000 Havre de Saint-Germain-sur-Ay – Landes de Lessay : n°05 – A32305R Entretien des milieux ouverts par gyrobroyage ou débroussaillage léger</p>									
Localisation	RNN									
Maîtrise d'œuvre	Prestataire extérieur + chantiers de bénévoles									
Périodicité	Variable selon les secteurs									
Estimatif de coût	13 870 € / an en moyenne									
Calendrier										
2023	2024	2025	2026	2027	2028	2029	2030	2031	2032	
x	x	x	x	x	x	x	x	x	x	
Résultats attendus	Moins de 25 % de la surface de lande colonisés par les fourrés d'Ajonc d'Europe				Indicateurs de résultats		Réalisé entièrement Réalisé partiellement Non réalisé			
Indicateurs d'évaluation	<p>Suivis floristiques des travaux de gestion : régression des fourrés d'Ajonc d'Europe</p> <p>Suivi pédologique dans les landes : régression du taux d'azote dans les sols</p> <p>Cartographie des habitats : augmentation du pourcentage de landes en bon état de conservation</p>									

Calendrier prévisionnel

Secteur	Aire en m ²	2023	2024	2025	2026	2027	2028	2029	2030	2031	2032
A1	4300				x			x			x
A2	4900		x			x			x		
A3	1000			x		x				x	
A4	750			x						x	
A5	610		x		x		x		x		x
A6	600		x		x		x		x		x
A7	660	x		x		x		x		x	
Superficie totale par an		660	6110	2410	5510	6560	1210	4960	6110	2410	5510
Coût annuel estimatif en €* 		2050	19250	7750	17900	21650	4050	16900	21100	8450	19600

Carte des secteurs de landes à restaurer par élimination des fourrés d'Ajonc d'Europe



Légende

 Secteurs concernés par le débroussaillage sélectif des fourrés d'ajoncs d'Europe

 Limites du site protégé Tourbière de Mathon

ortho_2015_hr_pnrmbc_etendu

IP06		Entretien des tourbières acides et landes tourbeuses par débroussaillage avec exportation							
		OLT1				OO4			
Description et objets	<p>L'entretien des tourbières acides et landes tourbeuses par débroussaillage vise à rajeunir les cortèges végétaux turficoles et à limiter la Molinie au sein de la strate herbacée. Après débroussaillage, les produits sont mis en tas et exportés ; ils peuvent être temporairement stockés sur la parcelle 10.</p> <p>Prévu comme une opération ponctuelle, ce débroussaillage pourra être renouvelé en fonction de la dynamique de végétation observée lors du suivi floristique. La périodicité affichée ici varie selon la dynamique actuellement notée et la représentativité de la Molinie au sein du cortège végétal.</p> <p>Superficie totale concernée : 5390 m²</p> <p>Cette opération correspond aux cahiers des charges du site Natura 2000 Havre de Saint-Germain-sur-Ay – Landes de Lessay : n°05 – A32305R Entretien des milieux ouverts par gyrobroyage ou débroussaillage léger</p>								
Localisation	RNN								
Maîtrise d'œuvre	Prestataire extérieur								
Périodicité	Ponctuelle ou 2 fois sur la durée du plan, selon les secteurs								
Estimatif de coût	24 130 € au total, soit 2413 €/an en moyenne								
Calendrier									
2023	2024	2025	2026	2027	2028	2029	2030	2031	2032
	x	x	x	x	x	x	x	x	x
Résultats attendus	<p>Une faible représentativité de la Molinie</p> <p>Des habitats de tourbières et landes tourbeuses en bon état de conservation</p>				Indicateurs de résultats		<p>Réalisé entièrement</p> <p>Réalisé partiellement</p> <p>Non réalisé</p>		
Indicateurs d'évaluation	<p>Suivis floristiques des travaux de gestion : régression de la Molinie, maintien de la diversité des cortèges végétaux turficoles.</p> <p>Cartographie des habitats : bon état de conservation des habitats visés.</p> <p>Suivis des espèces floristiques à enjeu patrimonial : <i>Drosera intermedia</i>, <i>Drosera rotundifolia</i>, <i>Rhynchospora fusca</i>, <i>Narthecium ossifragum</i>, <i>Rhynchospora alba</i>, <i>Trichophorum cespitosum</i>.</p>								

Calendrier prévisionnel

Secteur	Aire en m ²	2023	2024	2025	2026	2027	2028	2029	2030	2031	2032
T1	900				x						
T2	400						x				
T3	580			x				x			
T4	1070					x					x
T5	1300		x						x		
T6	1140				x					x	
Superficie totale par an		0	1300	580	2040	1070	400	580	1300	1140	1070
Coût annuel estimatif en €* 		0	3055	1390	5000	2675	1020	1510	3450	3080	2950

Carte des secteurs de tourbières acides et landes tourbeuses à entretenir par débroussaillage



Légende

 Secteurs de tourbière et lande tourbeuse à débroussailler

 Limites du site protégé Tourbière de Mathon

ortho_2015_hr_pnrncb_etendu

IP07		Recréation des conditions d'accueil favorables pour <i>Drosera longifolia</i>								
		OLT1				OO8				
Description et objets	<p>Cette opération concrétise les conclusions de l'étude préalable visant à définir les conditions optimales d'accueil pour <i>Drosera longifolia</i> (CS21).</p> <p>La nature même des actions de gestion à mettre en œuvre pour favoriser l'expression de <i>Drosera longifolia</i> n'est pas définie à ce jour et dépendra de l'opération CS21 : ex création de placettes d'étrépage ponctuelles, de dépressions de plus grande superficie, remodelage de la microtopographie stationnelle, etc.</p> <p>Deux secteurs tourbeux transitionnels entre tourbière acide et tourbière alcaline sont potentiellement ciblés, les derniers individus de <i>Drosera longifolia</i> et de l'hybride <i>Drosera obovata</i> observés sur la réserve y ayant été notés.</p>									
Localisation	RNN									
Maîtrise d'œuvre	Prestataire extérieur ou en régie (chantier nature)									
Périodicité	Ponctuelle									
Estimatif de coût	A définir selon les actions proposées									
Calendrier										
2023	2024	2025	2026	2027	2028	2029	2030	2031	2032	
				x						
Résultats attendus	Au moins 5 individus de <i>Drosera longifolia</i> observés au cours de la durée du plan				Indicateurs de résultats			Réalisé entièrement Réalisé partiellement Non réalisé		
Indicateurs d'évaluation	Suivis floristiques des travaux de gestion : présence de <i>Drosera longifolia</i>									

Carte des secteurs potentiellement favorables pour le retour de *Drosera longifolia*



Légende

- Secteurs potentiels ciblés pour la restauration de conditions favorables à *Drosera longifolia*
- Limites du site protégé Tourbière de Mathon

ortho_2015_hr_pnrnmbc_etendu

IP08		Création de placettes d'étrépage en milieux tourbeux								
		OLT1				OO4				
Description et objets	<p>L'étrépage superficiel en milieux tourbeux vise à favoriser les cortèges turficoles pionniers, se développant sur tourbe nue.</p> <p>De petite superficie (4 à 6 m²), les placettes à étréper sont principalement à positionner dans les secteurs les plus colonisés par la Molinie. Après délimitation, la végétation est débroussaillée puis arrachée à la houe ; la tourbe ainsi mise à nue est ensuite creusée sur 5 à 10 cm de profondeur. Les produits sont exportés en vue d'une ré-utilisation ultérieure (par exemple pour le colmatage de la double palissade encadrant l'exutoire de la tourbière)</p> <p>Superficie totale visée : entre 20 et 30 m² environ.</p> <p>Cette opération correspond aux cahiers des charges du site Natura 2000 Havre de Saint-Germain-sur-Ay – Landes de Lessay : n°06 – A32307P Décapage ou étrépage sur de petites placettes en milieux humides</p>									
Localisation	RNN									
Maîtrise d'œuvre	En régie (chantier nature)									
Périodicité	1 placette tous les 2 ans									
Estimatif de coût	1 journée / placette									
Calendrier										
	2023	2024	2025	2026	2027	2028	2029	2030	2031	2032
		x		x		x		x		x
Résultats attendus	Bonne représentativité des espèces turficoles pionnières			Indicateurs de résultats			Réalisé entièrement Réalisé partiellement Non réalisé			
Indicateurs d'évaluation	<p>Suivis floristiques des travaux de gestion : présence de cortèges turficoles pionniers</p> <p>Suivi de la flore patrimoniale : <i>Drosera intermedia</i>, <i>Rhynchospora fusca</i>, <i>Utricularia minor</i></p> <p>Suivi des invertébrés turficoles indicateurs (à définir).</p>									

Carte des placettes d'étrépage en milieux tourbeux à créer



Légende

- Emplacements potentiels des placettes d'étrépage en tourbière
- ▭ Limites du site protégé Tourbière de Mathon

ortho_2015_hr_pnrncb_etendu

IP09		Fauche des prairies avec mise en balles							
		OLT2				OO12			
Description et objets	<p>La fauche de la végétation herbacée dans les prairies situées au sud du site protégée vise à préserver le caractère oligotrophe de certaines prairies visées, et de maintenir la structure bocagère en périphérie de la zone tourbeuse centrale, en favorisant l'expression d'une flore prairie hygrophile à mésophile riche et diversifiée. Les produits de coupé étant mis en andain puis en balle, cette opération permet en outre de disposer de foin pour affourager les animaux en pâture sur le site en période hivernale.</p> <p>Elle sera réalisée entre le 1^{er} août et le 15 septembre. Dix parcelles sont ciblées, pour une surface totale d'environ 2 ha mais, selon les années et l'état de la végétation, toutes les parcelles ne seront pas concernées chaque année.</p> <p>Parcelle 1 : 1150 m² Parcelle 7 : 2690 m² Parcelle 2 : 1290 m² Parcelle 8 : 2025 m² Parcelle 3 : 1550 m² Parcelle 9 : 2190 m² Parcelle 4 : 2245 m² Parcelle 15 : 930 m² Parcelle 5 : 2135 m² Parcelle ZL1 : 3820 m²</p> <p>Une bande non fauchée de 2 m au minimum sera conservée dans les parcelles 5, 7 et 8.</p> <p>Les balles de foin ainsi constituées seront stockées, sous bâche, dans la parcelle 10.</p>								
Localisation	RNN et parcelles CdL								
Maîtrise d'œuvre	Prestataire extérieur								
Périodicité	Annuelle								
Estimatif de coût	21 060 € sur 10 ans, soit 2106 € en moyenne par an								
Calendrier									
2023	2024	2025	2026	2027	2028	2029	2030	2031	2032
x	x	x	x	x	x	x	x	x	x
Résultats attendus	Maintien des cortèges prairiaux et du caractère oligotrophe des prairies visées. Stock de foin suffisant pour affourager les animaux (minimum 7 balles).				Indicateurs de résultats			Réalisé entièrement Réalisé partiellement Non réalisé	
Indicateurs d'évaluation	Suivis floristiques des travaux de gestion : présence de cortèges végétaux oligotrophes, maintien des populations d'espèces typiques (<i>Ophioglossum vulgatum</i> , <i>Orchis laxiflora</i> , <i>Parentucellia viscosa</i>) Suivi de la flore patrimoniale : <i>Trifolium patens</i> Suivi des orthoptères par I.L.A. : maintien des cortèges des prairies hygrophiles oligotrophes								

**Carte des prairies à faucher avec mise en balles
et des secteurs de ronciers et prairies colonisées par la fougère-aigle**



- IP09 Fauche des prairies avec mise en balles
 - IP10 Débroussaillage sélectif des fougères-aigle
 - IP10 Débroussaillage sélectif des ronciers
 - Limites du site protégé
- ortho_2015_hr_pnrnmb_etendu

IP10		Débroussaillage sélectif de la fougère-aigle et des ronciers								
		OLT2				OO14				
Description et objets	<p>Plusieurs prairies mésophiles du site sont touchées par le développement important de la Fougère-aigle (parcelles 8, 9, 11, 12 et 13) et/ou de ronciers (parcelles 3, 8, 14). Afin de limiter l'expansion de la Fougère-aigle et des ronciers dans ces prairies, un débroussaillage manuel ciblé sera entrepris, avec exportation.</p> <p>La superficie concernée par le débroussaillage de Fougère-aigle est d'environ 4125 m².</p> <p>La superficie de ronciers (en 2022) est d'environ 400 m².</p>									
Localisation	RNN et parcelles CdL									
Maîtrise d'œuvre	Prestataire extérieur et/ou en régie									
Périodicité	Annuelle pour la Fougère-aigle, ponctuelle pour les ronciers									
Estimatif de coût	19 450 € pour 10 ans soit 1945 € en moyenne par an									
Calendrier										
2023	2024	2025	2026	2027	2028	2029	2030	2031	2032	
x	x	x	x	x	x	x	x	x	x	
Résultats attendus	Absence de la Fougère-aigle dans les prairies. Absence de ronciers dans les prairies				Indicateurs de résultats			Réalisé entièrement Réalisé partiellement Non réalisé		
Indicateurs d'évaluation	Suivis floristiques des travaux de gestion : maintien d'une strate herbacée basse et diversifiée. Cartographie des habitats : bon état de conservation des prairies (absence de fourrés de fougère et/ou de ronciers)									

IP11		Entretien des fossés							
		OLT1				OO2			
Description et objets	<p>L'entretien des fossés vise à améliorer l'écoulement des eaux superficielles en amont de la tourbière et à éliminer autant que possible les sédiments chargés en éléments polluants qui s'y déposent. Les actions mises en œuvre varient selon les cas (cf. tableau ci-dessous).</p> <p>Un ramassage manuel des macro-déchets est par ailleurs à réaliser annuellement, en régie, principalement sur le fossé 5/7 et dans la saulaie le long du ruisseau des Landelles, selon les besoins. Cette opération est estimée à 2 jours / an.</p> <p>Cette opération correspond aux cahiers des charges du site Natura 2000 Havre de Saint-Germain-sur-Ay – Landes de Lessay : n°10 – A32312 P et R Entretien des canaux et fossés</p>								
Localisation	RNN et parcelles CdL								
Maîtrise d'œuvre	Prestataire extérieur								
Périodicité	Au cas par cas et à moduler au regard des débits observés								
Estimatif de coût	14 240 € soit 1420 €/an en moyenne								
Calendrier									
2023	2024	2025	2026	2027	2028	2029	2030	2031	2032
	x		x		x		x		x
Résultats attendus	<p>Régression des taux de métaux lourds dans la tourbière.</p> <p>Ecoulement libre dans le réseau de fossés et ruisseau.</p> <p>Absence de macrodéchets dans le réseau.</p>				Indicateurs de résultats		<p>Réalisé entièrement</p> <p>Réalisé partiellement</p> <p>Non réalisé</p>		
Indicateurs d'évaluation	<p>Suivi hydrologique qualitatif : taux de métaux lourds dans la tourbière</p> <p>Suivis floristiques des travaux de gestion : présence de cortèges floristiques d'hélophytes dans les fossés 5/7 et 15/16 sur moins de 50 % du linéaire</p>								

Détails des opérations par tronçons

Id linéaire	Longueur (en m l)	Opérations	Périodicité
5/7	60	Curage à la pelle mécanique, exportation en déchetterie.	1 x / 2 ans
5/6	40	Curage à la pelle mécanique, régalinge des produits en berge (côté parcelle 5)	1 x / 4 ans
15/16	60	Curage à la pelle mécanique, régalinge des produits en berge (côté parcelle 15)	1 x / 2 ans
Saulaie	350	Curage manuel léger, avec enlèvement des branchages et autres éléments favorisant le colmatage du cours d'eau	1 x / 5 ans
ZL1	120	Débroussaillage des berges avec exportation et du fond du fossé. Curage si nécessaire	1 x / 2 ans

Calendrier prévisionnel

Id Linéaire	2023	2024	2025	2026	2027	2028	2029	2030	2031	2032
5/7		X		X		X		X		X
5/6		X				X				X
15/16		X		X		X		X		X
Saulaie		X				X				X
ZL1		X		X		X		X		X
Coût annuel estimatif en €		2785		2355		3090		2600		3410

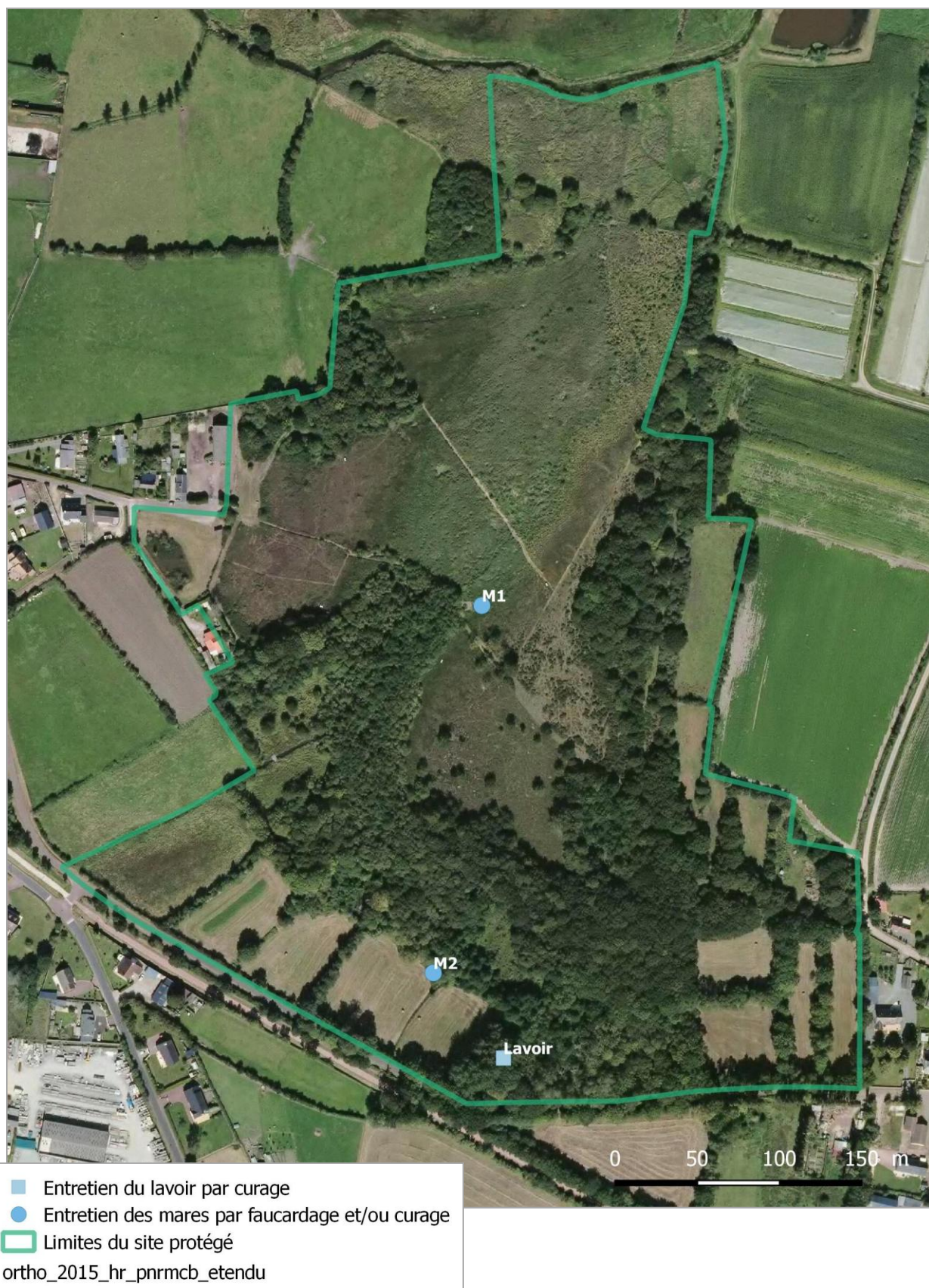
Carte des tronçons de fossés et ruisseau à entretenir



- IP11 Entretien des fossés
- Curage avec exportation
 - - Curage avec régalage en berge
 - ... Débroussaillage avec exportation
 - Nettoyage manuel
 - ▭ Limites du site protégé
- ortho_2015_hr_pnrncb_etendu

IP12		Faucardage des mares							
		OLT1				OO10			
Description et objets	<p>Le faucardage des mares vise à conserver une surface en eau libre en limitant le développement des plantes aquatiques et hélophytes. Il concerne deux mares, l'une au sein de la tourbière devant la plateforme, la seconde en bordure de prairie. Les produits faucardés sont déposés à proximité de chaque mare (ou exportés si les volumes sont trop importants).</p> <p>Si nécessaire, un débroussaillage des abords est réalisé au préalable.</p> <p>La superficie totale concernée est d'environ 25 m² (19 m² pour M1, 6 m² pour M2).</p> <p>Cette opération correspond aux cahiers des charges du site Natura 2000 Havre de Saint-Germain-sur-Ay – Landes de Lessay : n°10 – A32312 P et R Entretien des canaux et fossés</p>								
Localisation	RNN et parcelles CdL								
Maîtrise d'œuvre	Régie (chantier de bénévoles)								
Périodicité	Tous les 3 ans								
Estimatif de coût	1 journée / mare / intervention								
Calendrier									
2023	2024	2025	2026	2027	2028	2029	2030	2031	2032
x			x			x			x
Résultats attendus	Maintien des populations reproductrices de Grenouille de Lessona et de Crapaud épineux Maintien des cortèges d'Odonates Maintien de 25 m ² d'eau libre				Indicateurs de résultats		Réalisé entièrement Réalisé partiellement Non réalisé		
Indicateurs d'évaluation	Suivi batrachologique : maintien des populations de Grenouille de Lessona et de Crapaud épineux Suivis floristiques des travaux de gestion : au moins 50 % de la superficie de chaque mare en eau libre Suivi des odonates (espèces cibles à définir)								

Carte des mares à faucarder et/ou à curer



IP13		Curage des mares et du lavoir							
		OLT1				OO10			
Description et objets	<p>En complément de l'opération précédente et si cela s'avère nécessaire, un curage des mares avec régalinge des produits en périphérie pourra être réalisé sur les mares M1 et M2 afin de limiter la progression de la végétation sur l'eau libre et la disparition des cortèges aquatiques floristiques et faunistiques, et contribuer au maintien d'un niveau d'eau minimum en limitant le colmatage de ces dépressions.</p> <p>Le lavoir situé au sud du site, sous le boisement en limite Est de la parcelle 5 est également concerné par cette opération. Au vu de sa localisation, il est peu à peu colmaté par des amas de feuilles mortes et de branchages. Un entretien régulier par curage manuel y sera propice au maintien des populations d'amphibiens qui s'y développent, en particulier du Triton palmé. Les produits sont régalingés en périphérie dans le sous-bois.</p>								
Localisation	RNN et parcelles CdL								
Maîtrise d'œuvre	En régie (chantiers de bénévoles)								
Périodicité	Ponctuelle (en fonction des besoins)								
Estimatif de coût	1 journée / mare-lavoir / intervention								
Calendrier									
2023	2024	2025	2026	2027	2028	2029	2030	2031	2032
x			x			x			x
Résultats attendus	Maintien des populations reproductrices de Grenouille de Lessona et de Crapaud épineux Maintien des cortèges d'Odonates Maintien de 30 m ² d'eau libre				Indicateurs de résultats		Réalisé entièrement Réalisé partiellement Non réalisé		
Indicateurs d'évaluation	Suivi batrachologique : maintien des populations de Grenouille de Lessona, de Crapaud épineux et de Triton palmé. Suivis floristiques des travaux de gestion : au moins 50 % de la superficie de chaque mare en eau libre Suivi des odonates (espèces cibles à définir)								

IP14		Entretien et restauration des haies								
		OLT2				OO14				
Description et objets	<p>Environ 900 m linéaires de haies bocagères entourent les prairies situées à l'est et au sud du site. De taille, de densité et de structures variées, elles contribuent à la fonctionnalité de la zone tampon autour du cœur tourbeux de la réserve naturelle, jouant un rôle important pour de nombreuses espèces (nidification, nourrissage, voie de déplacement, etc.).</p> <p>L'entretien consiste à bûcheronner et évacuer les branches cassées ainsi que les arbres morts sur pied. Afin de combler les « trouées » au sein de certaines haies, des plantations sont ponctuellement réalisées, complétées d'un paillage en pied. Un re-talutage peut également s'avérer nécessaire dans certains cas.</p> <p>Une nouvelle haie est à créer à l'entrée principale du site dans le cadre d'un aménagement paysager. Cette haie sera plantée à environ 3 m de la clôture périphérique, en limite de la parcelle cadastrée ZL7, le long du pare-feu maintenu en herbe rase.</p> <p>Linéaires totaux</p> <ul style="list-style-type: none"> - A entretenir : 900 m l - A restaurer puis entretenir : 85 m l - A planter : 30 m l <p>Il convient de préciser que la haie longeant les parcelles 13 et 14 à l'Est, n'est pas incluse dans la réserve naturelle. Son entretien est assuré par l'exploitant agricole des cultures voisines, sans consultation ni avertissement préalable du gestionnaire de la réserve. Des dommages sur la clôture du site ayant été constatés par le passé lors de l'entretien de cette haie (poteaux ciment cassés, grillage et fils barbelés arrachés), des contacts avec l'exploitant et le propriétaire des parcelles devront être renouvelés pour que cela ne se reproduise pas et que les modalités d'entretien soient plus respectueuses de la haie (éviter les coupes à blanc).</p>									
Localisation	RNN et parcelles CdL									
Maîtrise d'œuvre	Prestataire extérieur									
Périodicité	Annuelle (volume variable selon les besoins)									
Estimatif de coût	30 000 € soit 3000 € par an en moyenne									
Calendrier										
	2023	2024	2025	2026	2027	2028	2029	2030	2031	2032
	x	x	x	x	x	x	x	x	x	x
Résultats attendus	<p>Maintien de haies pluristratifiées denses et diversifiées, en bon état de conservation.</p> <p>Maintien de corridors écologiques pour la faune entre le cœur de la réserve et la périphérie.</p>				Indicateurs de résultats			<p>Réalisé entièrement</p> <p>Réalisé partiellement</p> <p>Non réalisé</p>		
Indicateurs d'évaluation	<p>Suivi ornithologique : maintien des cortèges d'oiseaux du bocage</p> <p>Suivis floristiques des travaux de gestion : 100 % des haies restaurées, haie complémentaire à l'entrée du site plantée</p>									

**Carte des haies à entretenir et restaurer (IP14), des chemins (IP15) et du pare-feu (IP16)
à entretenir**



IP15		Entretien des chemins par débroussaillage							
		OLT4				OO21			
Description et objets	<p>L'entretien des principaux chemins qui parcourent le site vis à améliorer l'accessibilité pour les visiteurs d'une part, pour les prestataires extérieurs impliqués dans la réalisation des travaux d'autre part (notamment lorsque des engins agricoles – tracteurs, remorques - sont nécessaires).</p> <p>Il est réalisé une fois par an par débroussaillage manuel, sans exportation des produits, sur une largeur variable selon les cas : 1 m sur le sentier central, 2 m environ sur les chemins Ouest, Nord et Est (pour permettre le passage de la remorque destinée à l'exportation des produits dans le bas-marais notamment).</p> <p>Longueur chemins Ouest : 160 m l Longueur chemin Nord : 150 m l Longueur chemin Est : 220 m l Longueur totale (2 tronçons séparés par le platelage) du sentier central : 270 m l</p>								
Localisation	RNN et parcelles CdL								
Maîtrise d'œuvre	Prestataire extérieur ou en régie								
Périodicité	Annuelle								
Estimatif de coût	6700 € soit 670,00 € par an en moyenne								
Calendrier									
2023	2024	2025	2026	2027	2028	2029	2030	2031	2032
x	x	x	x	x	x	x	x	x	x
Résultats attendus	Accessibilité aux visiteurs sur l'ensemble du sentier et aux engins sur les deux chemins menant au bas-marais de part et d'autre.				Indicateurs de résultats			Réalisé entièrement Réalisé partiellement Non réalisé	
Indicateurs d'évaluation	Veille générale : maintien d'une strate herbacée basse sur la largeur des chemins Retours des visiteurs.								

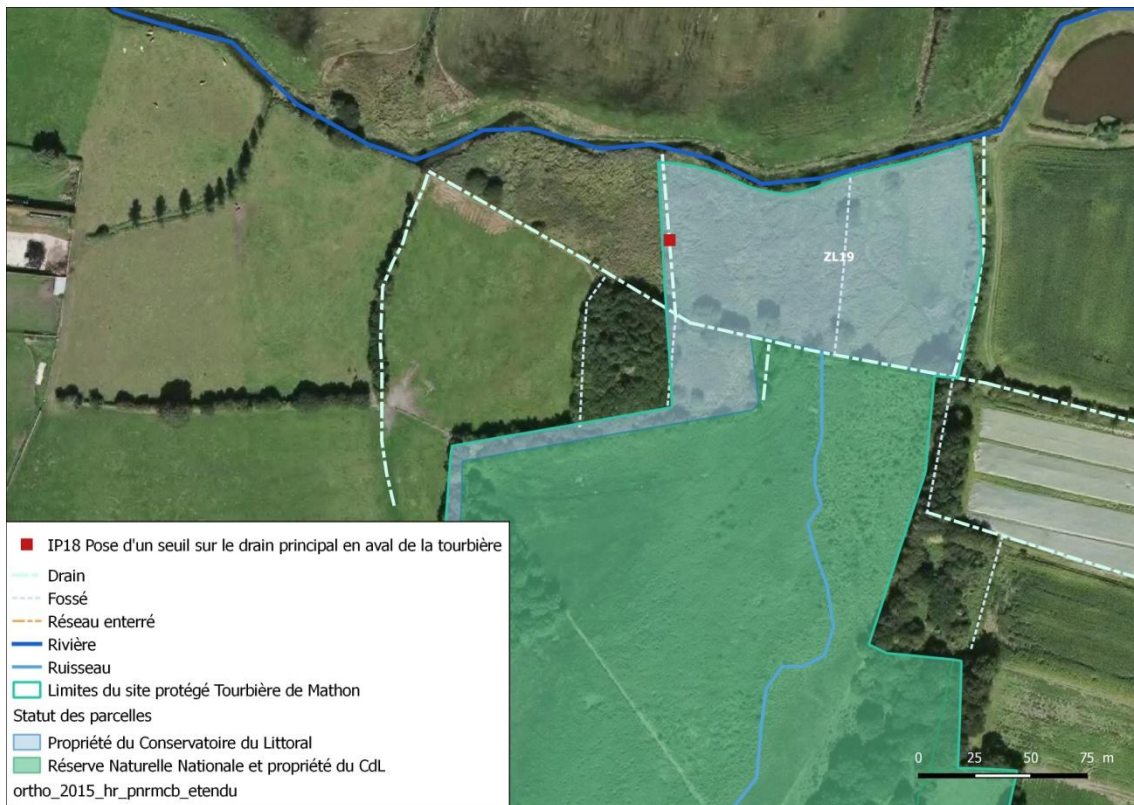
IP16		Entretien d'un pare-feu en limite ouest							
		OLT4				OO21			
Description et objets	<p>Mis en place en 2006 suite à un incendie (déclaré sur le parking), le pare-feu contigu à la limite ouest de la réserve naturelle vise à répondre à une attente de certains riverains quant au risque de propagation de feu depuis le site protégé.</p> <p>Ainsi, une bande herbeuse rase de 3 m de largeur sur 150 m de longueur est maintenue le long de la clôture, en limite des habitations voisines. Elle est entretenue par un débroussaillage manuel, deux fois par an (en mai et septembre), sans exportation.</p>								
Localisation	RNN								
Maîtrise d'œuvre	Prestataire extérieur								
Périodicité	Annuelle								
Estimatif de coût	16 250 € soit 1625 €/an en moyenne								
Calendrier									
2023	2024	2025	2026	2027	2028	2029	2030	2031	2032
x	x	x	x	x	x	x	x	x	x
Résultats attendus	Limitation du risque de propagation de feux. Diminution de l'inquiétude des riverains vis-à-vis des risques d'incendie au sein du site protégé.				Indicateurs de résultats			Réalisé entièrement Réalisé partiellement Non réalisé	
Indicateurs d'évaluation	Veille générale : maintien d'une strate herbacée basse sur la largeur des chemins. Retours des riverains.								

IP17		Re-cr�ation d'une lande � bruy�re sur la parcelle ZL6								
		OLT4				OO21				
Description et objets	<p>Situ�e � l'entr�e principale du site, la parcelle ZL6 fait bien partie du p�rim�tre class� en r�serve naturelle mais n'est pas incluse dans le p�rim�tre cl�tur� ; elle est donc accessible librement au public. Une petite partie a �t� am�nag�e en parking, mat�rialis� depuis 2004 par une rang�e de plots en bois. Sous un petit abri en bois couvert d'ardoises, quatre panneaux p�dagogiques, pr�sentant les habitats � enjeu de la r�serve naturelle et quelques exemples typiques de faune et de flore, y sont install�s depuis 2011.</p> <p>Cette parcelle a, par le pass�, �t� sujette � des apports de terre divers, ayant fortement modifi� son aspect g�n�ral. De lande � bruy�res lors du classement en r�serve naturelle il y a pr�s de 50 ans, elle est aujourd'hui couverte par une v�g�tation de prairie m�sophile et par un reliquat de landes, largement domin� par l'Ajonc d'Europe. La partie prairiale est jusqu'alors fauch�e annuellement, le fourr� d'Ajonc d'Europe fait l'objet d'un d�broussaillage tous les 5 ans environ. Cette parcelle porte donc un enjeu tant paysager que p�dagogique fort. Accessible au public librement, elle peut constituer une premi�re approche du site prot�g� et servir de support lors des animations, notamment avec les scolaires.</p> <p>La premi�re action envisag�e pour son am�nagement est la re-cr�ation d'une lande � bruy�res sur une large partie, n�cessitant un d�capage pr�alable de la v�g�tation en place ainsi que des couches superficielles de terre (�paisseur � d�terminer plus pr�cis�ment apr�s sondage). Le retour des Ericac�es pourra �tre favoris� par ensemencement apr�s r�colte de graines de Callune et de Bruy�re cendr�e au sein de la r�serve naturelle. Un d�broussaillage avec exportation tous les deux ans sera ensuite mis en �uvre, afin de favoriser une v�g�tation herbac�e et cham�phytique basse et limiter le d�veloppement de l'Ajonc d'Europe. La superficie concern�e est d'environ 1500 m².</p>									
Localisation	RNN									
Ma�trise d'�uvre	Prestataire ext�rieur et en r�gie									
P�riodicit�	Ponctuelle pour la cr�ation de la lande puis entretien annuel									
Estimatif de co�t	A d�finir									
Calendrier										
	2023	2024	2025	2026	2027	2028	2029	2030	2031	2032
		x		x		x		x		x
R�sultats attendus	Pr�sence d'une lande � bruy�res basse � l'entr�e de la r�serve. Meilleure appr�hension du site prot�g� par les riverains. Un espace de lande � vocation p�dagogique disponible.			Indicateurs de r�sultats			R�alis� enti�rement R�alis� partiellement Non r�alis�			
Indicateurs d'�valuation	Suivi floristique des interventions de gestion : pr�sence de cort�ges landicoles sur le secteur concern�. Diagnostic d'ancrage territorial : appr�ciation des riverains et scolaires									

Carte du secteur de lande à bruyères à créer (IP17)



Carte de localisation du seuil à mettre en place en aval de la tourbière (IP18)



IP18		Pose d'un seuil en aval de la tourbière							
		OLT1				OO1			
Description et objets		<p>La pose d'un seuil en aval de la tourbière, sur le drain longeant la limite ouest de la parcelle ZL19 vise à ralentir la vitesse du débit du ruisseau des Landelles, traversant la tourbière de Mathon et jouant le rôle de vidange de la zone humide avant de rejoindre la rivière de l'Ay.</p> <p>Il conviendra préalablement de s'assurer de la maîtrise foncière du drain concerné (point non clarifié sur le cadastre) et, si tel est le cas, d'agir en concertation avec le propriétaire de la parcelle contigüe ZL940, actuellement utilisée comme pâture pour des chevaux.</p> <p>La configuration, les caractéristiques et l'emplacement précis du seuil restent à définir. Toutefois un ouvrage muni de planches en bois amovibles, positionnables sur un cadre fixe et superposables selon la hauteur d'eau souhaitée en amont, est envisagé. Le drain concerné présente une largeur d'environ 2 m.</p> <p>Le coût de l'opération comprendra la consolidation et le dégagement des berges ainsi que la fourniture et la pose du seuil.</p> <p>Cette opération correspond aux cahiers des charges du site Natura 2000 Havre de Saint-Germain-sur-Ay – Landes de Lessay : n°11 – A32314P Restauration des ouvrages de petites hydrauliques.</p>							
Localisation		Parcelle CdL (ZL19)							
Maîtrise d'œuvre		Prestataire extérieur							
Périodicité		Ponctuelle							
Estimatif de coût		A définir							
Calendrier									
2023	2024	2025	2026	2027	2028	2029	2030	2031	2032
					x				
Résultats attendus		Limitation du phénomène de vidange de la tourbière via le ruisseau. Maintien d'un niveau d'eau optimal dans la nappe de la tourbe.			Indicateurs de résultats		Réalisé entièrement Réalisé partiellement Non réalisé		
Indicateurs d'évaluation		Suivi hydrologique piézométrique : niveaux d'eau dans la nappe de la tourbe							

IP19		Création d'un bassin de décantation en amont de la réserve								
		OLT1				OO2				
Description et objets	<p>La création d'un bassin de décantation en amont du site protégé vise à limiter la circulation d'éléments polluants via les eaux de ruissellement jusqu'à la tourbière et ainsi améliorer la qualité des eaux superficielles au sein de la zone humide.</p> <p>Déjà envisagé dans le précédent plan de gestion, cette opération dépend de la maîtrise foncière de parcelles hors site protégé, en amont de la route et de la voie verte longeant la limite sud du site, et nécessite préalablement une étude pour définir de manière précise les caractéristiques du bassin (cf. carte de l'opération CS26).</p> <p>L'emprise estimée pour un tel bassin est d'environ 1000 m² et pourrait être localisé sur le fossé qui couvre la parcelle cadastrée AH59 dans son intégralité.</p>									
Localisation	Hors site protégé									
Maîtrise d'œuvre	Prestataire extérieur									
Périodicité	Ponctuelle									
Estimatif de coût	A définir									
Calendrier										
	2023	2024	2025	2026	2027	2028	2029	2030	2031	2032
					x					
Résultats attendus	Absence de pollutions par les métaux lourds dans la tourbière				Indicateurs de résultats			Réalisé entièrement Réalisé partiellement Non réalisé		
Indicateurs d'évaluation	Suivi hydrologique qualitatif : taux de métaux lourds dans les échantillons d'eau et/ou de sédiments.									

IP20		Veille à la sécurité des abords du site protégé								
		OLT4				OO21				
Description et objets	<p>Dans le souci d'assurer la sécurité des usagers en périphérie du site protégé, des interventions sont à mettre en œuvre selon les besoins identifiés lors des tournées de surveillance régulières, en particulier pour bûcheronner et évacuer les branches des arbres tombés en bordure de site, potentiellement à risque le long de la route dite de la Tourbière.</p> <p>Au regard des accidents occasionnels ayant eu lieu ces dernières années le long de la route de la tourbière et ayant entraîné des dégradations sur la clôture périphérique, il est nécessaire de prévoir le remplacement de poteaux ciment qui matérialisent la clôture périphérique du site. Ces interventions, non prévisibles et impossibles à quantifier à l'avance en termes de coût, impliquent une urgence certaine (pour limiter les risques d'échapper des animaux en pâture sur le site) et un coût non négligeable.</p>									
Localisation	RNN et parcelles CdL									
Maîtrise d'œuvre	Prestataire extérieur									
Périodicité	Annuelle (selon les besoins)									
Estimatif de coût	20 000 € soit 2000 € par an en moyenne									
Calendrier										
	2023	2024	2025	2026	2027	2028	2029	2030	2031	2032
	x	x	x	x	x	x	x	x	x	x
Résultats attendus	Amélioration de l'appréhension du site protégé par les riverains				Indicateurs de résultats			Réalisé entièrement Réalisé partiellement Non réalisé		
Indicateurs d'évaluation	Surveillance générale : nombre d'interventions nécessaires Evaluation de l'état d'appropriation de la RNN									

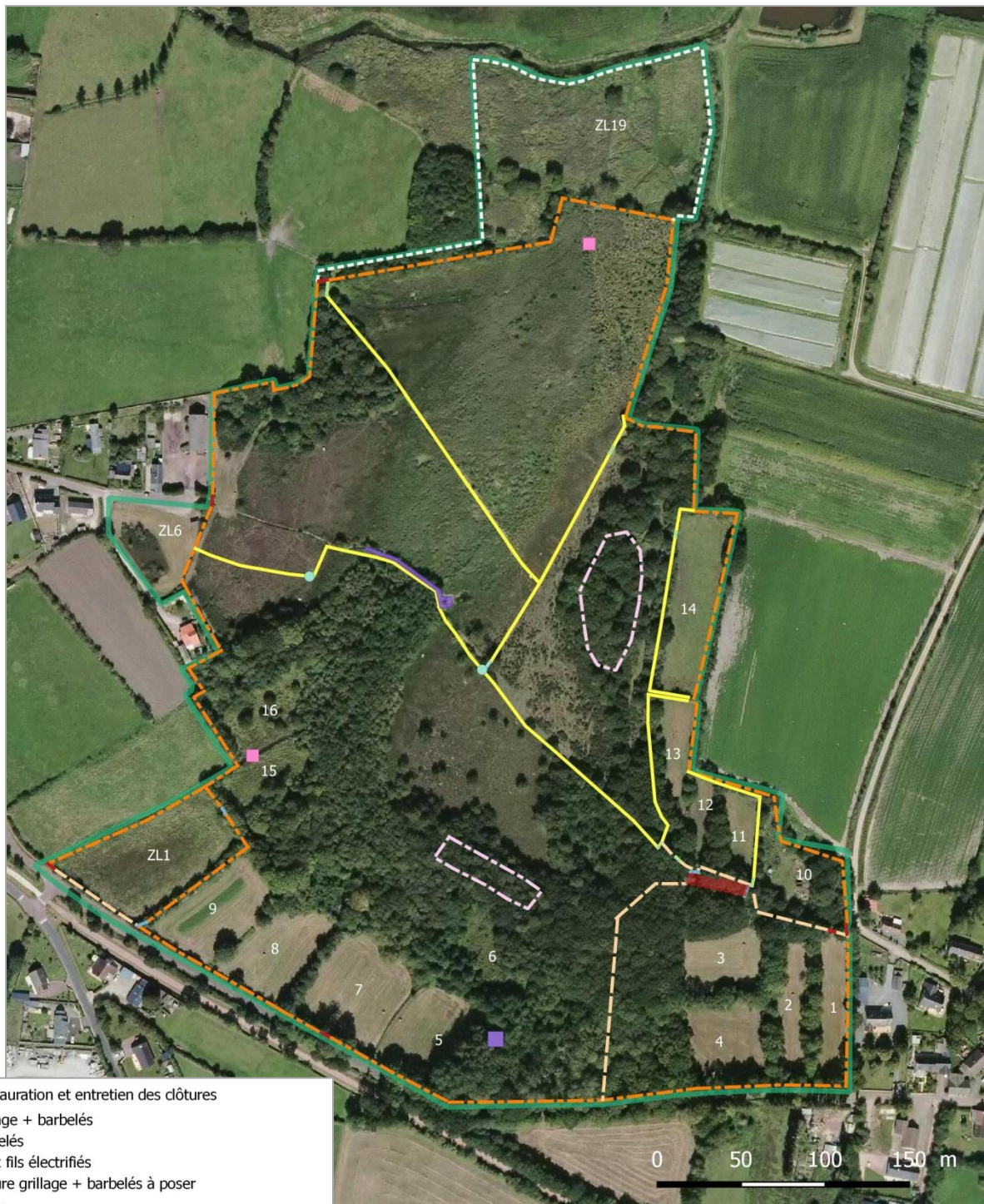
IP21		Ramassage manuel des déchets								
		OLT1				OO2				
Description et objets	<p>Afin de limiter la diffusion d'éléments polluants au sein du site protégé, un ramassage manuel des macro-déchets est à réaliser régulièrement, au gré des tournées de surveillance.</p> <p>De fait, en dehors des déchets véhiculés via les eaux de ruissellement, qui s'accumulent principalement dans le fossé 5/7, de nombreux déchets, souvent très anciens, sont encore aujourd'hui régulièrement retrouvés sur le site. Il s'agit principalement de dépôts effectués antérieurement au classement en réserve naturelle, surtout localisés dans les secteurs boisés. Le retournement de la terre par les animaux fait régulièrement remonter en surface divers types de macro-déchets : ferrailles, plastiques, flacons en verre, chaussures, matériaux de chantiers... qu'il convient de ramasser et évacuer en déchetterie.</p>									
Localisation	RNN et parcelles CdL									
Maîtrise d'œuvre	En régie									
Périodicité	Annuelle (selon les besoins)									
Estimatif de coût	2 jours par an									
Calendrier										
	2023	2024	2025	2026	2027	2028	2029	2030	2031	2032
	x	x	x	x	x	x	x	x	x	x
Résultats attendus	Absence d'éléments polluants (notamment de métaux lourds) dans les eaux du site.				Indicateurs de résultats			Réalisé entièrement Réalisé partiellement Non réalisé		
Indicateurs d'évaluation	Suivi hydrologique qualitatif : diminution des taux de métaux lourds dans les prélèvements d'eau superficielle.									

3. Création et entretien des infrastructures

CI01		Ré-aménagement des parcs de pâture							
		OLT1				OO6			
Description et objets	<p>Lié à l'étude d'amélioration de la pratique du pâturage (opération CS22), le ré-aménagement des parcs de pâture sur l'ensemble du site protégé implique notamment la pose de nouvelles clôtures fixes et barrières, notamment autour de la parcelle ZL19, ainsi que la création d'un deuxième parc de contention sur la partie Ouest du site/</p> <p>La configuration des nouveaux parcs et le choix du type de clôtures seront définis par l'étude d'amélioration du pâturage précédemment citée et dépendront des possibilités d'accueil de nouveaux troupeaux au sein du site, de manière permanente ou temporaire.</p>								
Localisation	RNN et parcelles CdL								
Maîtrise d'œuvre	Prestataire extérieur								
Périodicité	Ponctuelle								
Estimatif de coût	A définir								
Calendrier									
2023	2024	2025	2026	2027	2028	2029	2030	2031	2032
	x	x							
Résultats attendus	Un pâturage efficient sur l'ensemble du site. Absence de secteurs surpâturés et de secteurs délaissés.				Indicateurs de résultats			Réalisé entièrement Réalisé partiellement Non réalisé	
Indicateurs d'évaluation	Nombre ou linéaire de nouvelles infrastructures en place (clôtures, barrières, parc de contention).								

CI02		Entretien et restauration des clôtures et barrières							
		OLT1				OO6			
Description et objets	<p>Le site est doté d'un réseau de clôtures fixes bénéficiant d'un entretien annuel afin d'en garantir la fonctionnalité. La mise en œuvre du pâturage implique de s'assurer de leur bon état permanent pour limiter les risques de divagation des animaux tant à l'intérieur du site qu'en dehors.</p> <p>L'ensemble des clôtures électrifiées qui cloisonnent le site en différents secteurs de pâture est entretenu par débroussaillage en pied, sur un mètre de largeur environ, sans exportation, deux fois par an (mai-juin et août). Si besoin, les réparations ponctuelles (changement de poteau, fils à retendre, tendeurs à remplacer) sont réalisées au plus vite sitôt identifiées.</p> <p>Les clôtures à barbelés et /ou grillage font l'objet de réparations ponctuelles tant que de besoin : remplacement de matériaux endommagés (le plus souvent suite à la chute d'arbres). Plusieurs tronçons de clôtures à barbelés situés à l'intérieur du site nécessitent par ailleurs d'être entièrement restaurés.</p> <p>Linéaire total de clôtures électrifiées 2 rangs : 1100 m Linéaire total de clôtures à barbelés + grillage : 1950 m Linéaire total de clôtures à barbelés seuls : 340 m Dont linéaire de clôtures à remplacer : 245 m</p> <p>Sur les 5 barrières en bois mises en place aux différents points d'accès du site, 2 sont en mauvais état et doivent être remplacées rapidement ; les 3 autres sont aujourd'hui dans un état correct mais il est nécessaire d'anticiper leur remplacement dans les 10 ans.</p> <p>Les deux passes-à-homme piéton et la passe-à-homme piéton/véhicule qui permettent le franchissement des clôtures électrifiées devront également être remplacées au cours des 10 prochaines années selon leur état de vieillissement.</p> <p>Le volume de travaux liés à cette opération variera en fonction des nouveaux de parcs de pâture mis en place au cours de la première moitié du plan de gestion.</p>								
Localisation	RNN et parcelles CdL								
Maîtrise d'œuvre	Prestataire extérieur								
Périodicité	Annuelle								
Estimatif de coût	25 000 € soit 2500 € par an en moyenne								
Calendrier									
2023	2024	2025	2026	2027	2028	2029	2030	2031	2032
x	x	x	x	x	x	x	x	x	x
Résultats attendus	Réseau de clôtures en bon état.			Indicateurs de résultats			Réalisé entièrement Réalisé partiellement Non réalisé		
Indicateurs d'évaluation	Nombre d'interventions sur les clôtures. Nombre de barrières remplacées.								

Carte des infrastructures à entretenir et restaurer (CI02, CI03, CI04, CI05)



CI02 Restauration et entretien des clôtures

- Grillage + barbelés
- Barbelés
- Deux fils électrifiés
- Clôture grillage + barbelés à poser
- Barrières en bois
- Barrières galvanisées
- Passe-à-homme piéton + véhicule
- Passe-à-homme piéton
- Tendeurs électrifiés

CI03 Restauration et entretien du parc de contention

- CI04 Mise en place d'exclos temporaires

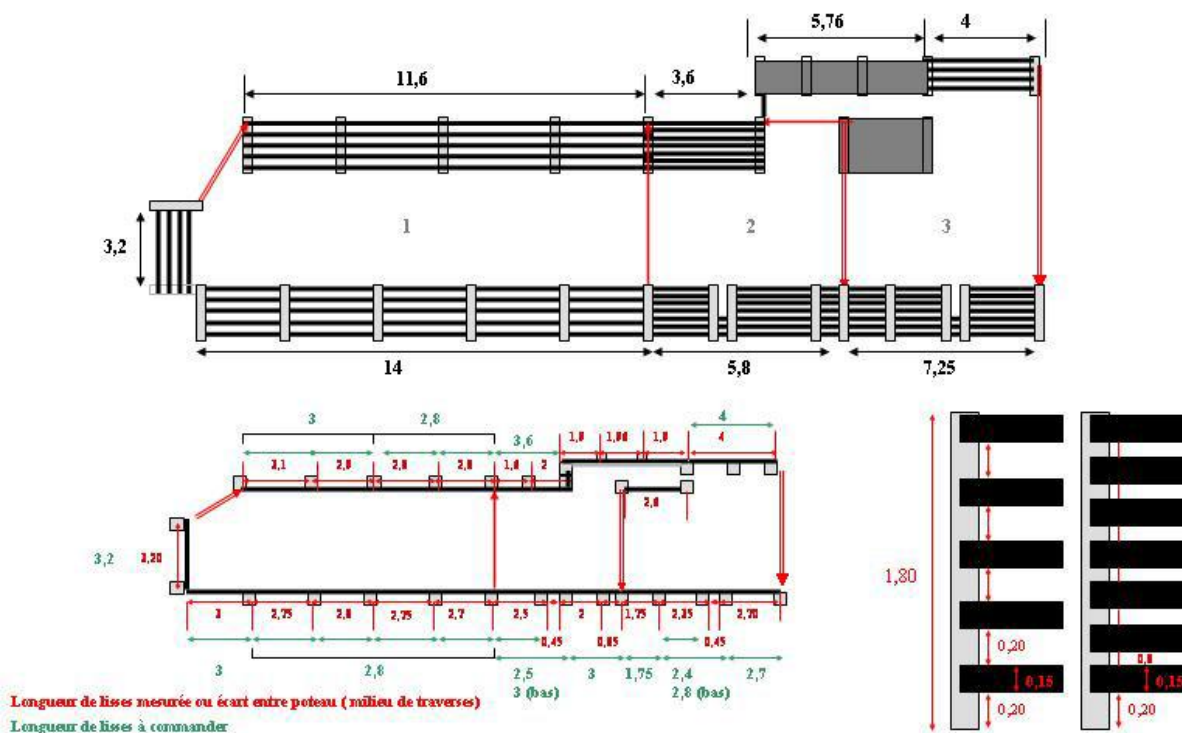
CI05 Restauration et entretien des passerelles

- CI05 Restauration et entretien des platelages

■ Limites du site protégé
ortho_2015_hr_pnrmbc_etendu

CI03		Restauration puis entretien du parc de contention								
		OLT1				OO2				
Description et objets	<p>L'opération vise à maintenir fonctionnel et sécurisé, le parc de contention existant, situé à l'est du site. Il s'agit de remplacer les éléments vieillissants et endommagés (lisses et poteaux) et de repositionner les barrières afin de faciliter leur usage. Suite à la restauration générale de l'infrastructure, des interventions ponctuelles seront réalisées au besoin, en phase d'entretien.</p> <p>Le parc actuel est composé de 3 loges et d'un couloir. Ses dimensions sont de 27 m sur 4 m environ.</p>									
Localisation	RNN									
Maîtrise d'œuvre	Prestataire extérieur									
Périodicité	Ponctuelle pour la restauration globale									
Estimatif de coût	A définir									
Calendrier										
2023	2024	2025	2026	2027	2028	2029	2030	2031	2032	
x										
Résultats attendus	Des conditions de manipulation des animaux sécurisées et facilitées.				Indicateurs de résultats			Réalisé entièrement Réalisé partiellement Non réalisé		
Indicateurs d'évaluation	Nombre d'interventions sur le parc de contention									

Schéma du parc de contention : détail



CI04		Mise en place d'exclos temporaires							
		OLT2				OO13			
Description et objets	<p>La mise en place d'exclos temporaires vise à limiter l'accès à certains secteurs, aux animaux en pâture sur une période donnée au cours de l'année. L'opération est notamment destinée à exclure du pâturage pendant quelques mois les secteurs de chênaie particulièrement impactés par une surfréquentation des bovins.</p> <p>Au regard des résultats du suivi floristique, ces exclos seront ponctuels ou renouvelés d'une année à l'autre. D'un périmètre de 150 à 200 mètres linéaires, ils seront matérialisés grâce à une clôture mobile électrifiée sur batterie.</p>								
Localisation	RNN et parcelles CdL								
Maîtrise d'œuvre	En régie								
Périodicité	A définir selon les besoins								
Estimatif de coût	2 jours / an								
Calendrier									
2023	2024	2025	2026	2027	2028	2029	2030	2031	2032
x	x	x	x	x	x	x	x	x	x
Résultats attendus	Amélioration de l'état de conservation de la chênaie acidiphile				Indicateurs de résultats			Réalisé entièrement Réalisé partiellement Non réalisé	
Indicateurs d'évaluation	Suivi floristiques des interventions sur les habitats : développement des strates herbacées et sous-arbustives en sous-bois de chênaie								

CI05		Restauration des platelages et passerelles								
		OLT4				OO20				
Description et objets	<p>Le site protégé est doté de plusieurs ouvrages de franchissement des fossés et cours d'eau, adaptés pour le passage des visiteurs, des engins de chantier et/ou des animaux en pâture.</p> <p>* Platelages Destinés à améliorer les conditions de visite pour le public, deux platelages sont actuellement en place. Le premier est situé au sud du bas-marais. Mis en place en 1997 (plateforme d'observation devant la mare M1) et prolongé en 2002, il est composé d'une plateforme d'environ 18 m² et d'un platelage linéaire de 60 m sur 1,10 m il a été entièrement restauré en 2018. Il est actuellement en bon état. Le second, créé en 2003, est situé dans le bois humide au sud du site, à proximité immédiate du lavoir. D'une longueur de 11,5 m sur 1 m de large, il est équipé de rambardes empêchant les bovins d'y monter. Il a aujourd'hui atteint un niveau de dégradation avancé qui implique une restauration totale au plus vite, sous peine de ne plus pouvoir être utilisé lors des visites avec le public.</p> <p>* Passerelles Deux passerelles ont été mises en place sur le site en 2011, l'une, de 4 m sur 2 m, au nord pour franchir le ruisseau des Landelles, la seconde, de 4 m sur 2,5 m, au sud-ouest pour traverser le fossé séparant les parcelles 15 et 16). Cette dernière a fait l'objet de remaniement en 2020 pour améliorer son ancrage en berge et renforcer la portance aux abords par apport de copeaux, ceci afin d'inciter les bovins à l'emprunter. Ces deux passerelles sont actuellement en bon état.</p> <p>La durée de vie de ces infrastructures sur le site est estimée à environ 12 ans. Des travaux de restauration sont donc à prévoir au cours des 10 années du plan de gestion.</p>									
Localisation	RNN et parcelles CdL									
Maîtrise d'œuvre	Prestataire extérieur									
Périodicité	Ponctuelle									
Estimatif de coût	3000 à 25 000 € / platelage, 5000 € / passerelle									
Calendrier										
	2023	2024	2025	2026	2027	2028	2029	2030	2031	2032
		x						x		
Résultats attendus	Plateformes et passerelles en bon état. Absence de risque pour les visiteurs empruntant les ouvrages.			Indicateurs de résultats			Réalisé entièrement Réalisé partiellement Non réalisé			
Indicateurs d'évaluation	Nombre d'interventions sur les ouvrages									

Schéma du platelage au sud du bas-marais

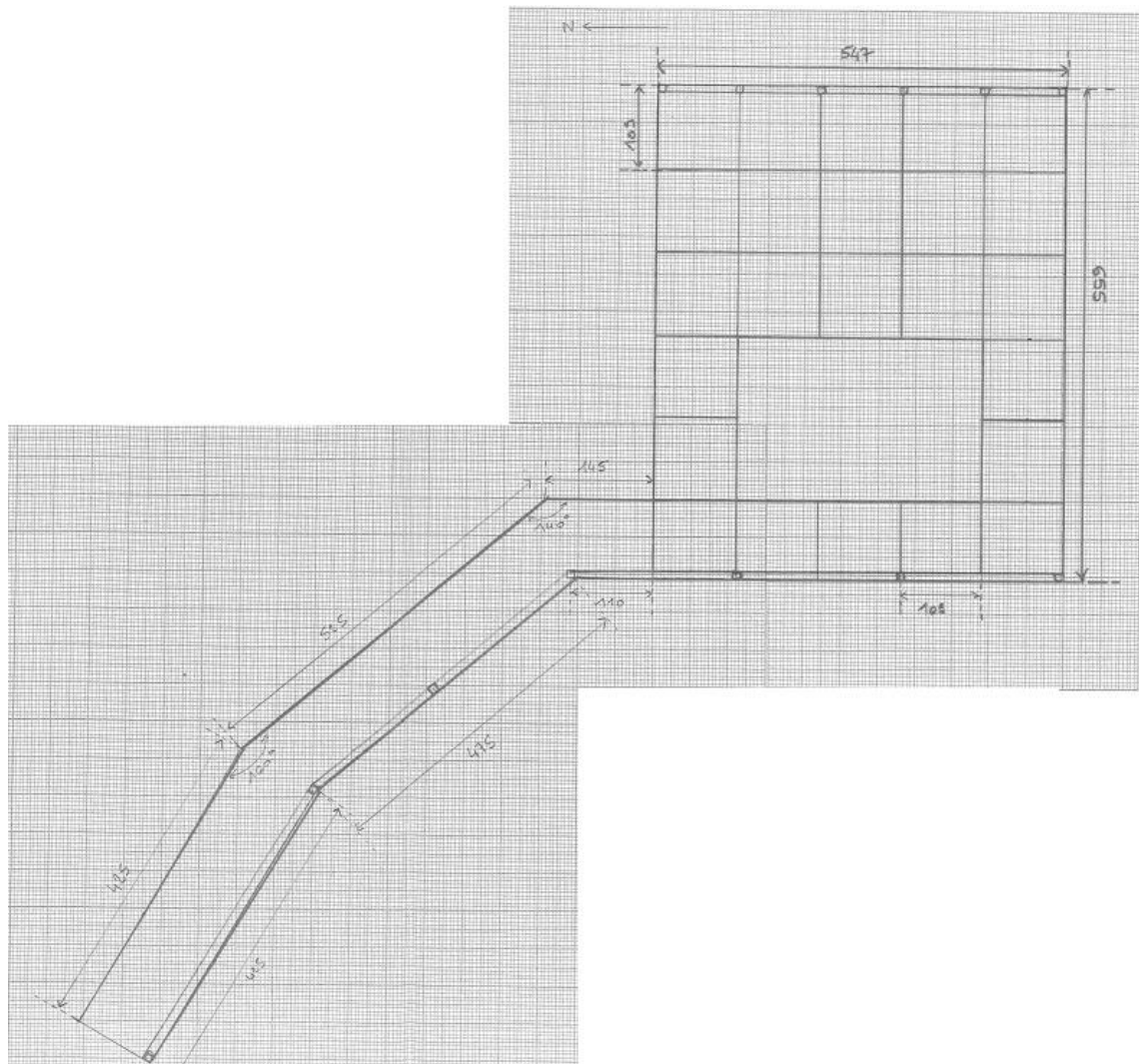
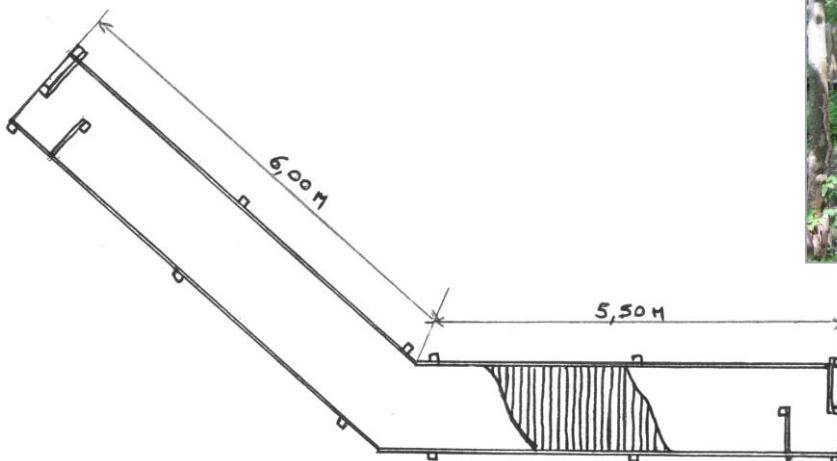


Schéma du platelage près du lavoir



4. Management et soutien

MS01		Assurer le fonctionnement courant du site protégé							
		OLT3				OO15			
Description et objets	<p>Sont ici regroupées l'ensemble des actions administratives et financières liées à la mission de gestion de la réserve naturelle, incluant le montage et le suivi des dossiers de financement (convention pluriannuelle avec la DREAL Normandie, contrats Natura 2000, FEDER...), la comptabilité, le secrétariat courant, les ressources humaines concernant les salarié-e-s affectés directement à la réserve naturelle, la gestion du matériel de la réserve (outillage, bureautique...)...</p> <p>Outre le poste de conservatrice, cette opération mobilise plusieurs salarié-e-s de la structure gestionnaire, non affecté-e-s directement à la mission de gestion de la réserve naturelle, en particulier la directrice, la secrétaire-comptable et la secrétaire-assistante de direction.</p>								
Localisation	RNN et parcelles CdL								
Maîtrise d'œuvre	En régie								
Périodicité	Annuelle								
Estimatif de coût	A définir								
Calendrier									
2023	2024	2025	2026	2027	2028	2029	2030	2031	2032
x	x	x	x	x	x	x	x	x	x
Résultats attendus	Un fonctionnement courant efficient. Une comptabilité à jour et en règle.				Indicateurs de résultats			Réalisé entièrement Réalisé partiellement Non réalisé	
Indicateurs d'évaluation	Bilans financiers présentés annuellement lors des réunions des membres du comité consultatif. Comptabilité analytique du temps de travail.								

MS02		Accueillir des stagiaires							
		OLT3				OO15			
Description et objets	<p>La réserve naturelle a vocation à accueillir des élèves et étudiants stagiaires de tous niveaux, participant ainsi à la formation scientifique et technique des futurs gestionnaires d'espaces naturels.</p> <p>Plusieurs sujets de stage peuvent être proposés, de quelques jours pour les stages d'observation de 3^{ème}, 2 mois pour les BTS Gestion et protection de la Nature (ex. participation aux suivis floristiques, faunistiques ou hydrologiques, à l'actualisation de la cartographie des habitats naturels...), à 6 mois (niveau Master) pour la réalisation d'études plus complexes telles que la redéfinition des modalités de pâturage, le diagnostic de vulnérabilité au changement climatique de la tourbière, les rôles et enjeux des milieux boisés, la caractérisation du bilan hydrologique de la tourbière...</p> <p>L'accueil de stagiaires au sein de la structure implique de disposer de disponibilités suffisantes pour l'encadrement et l'accompagnement sur toute la durée du stage, et de place au sein des bureaux du CPIE du Cotentin. Le nombre de stagiaires accueillis chaque année sera donc contraint.</p>								
Localisation	RNN et parcelles CdL								
Maîtrise d'œuvre	En régie								
Périodicité	Annuelle								
Estimatif de coût	5 à 10 jours / an								
Calendrier									
2023	2024	2025	2026	2027	2028	2029	2030	2031	2032
x	x	x	x	x	x	x	x	x	x
Résultats attendus	Contribution de la RNN à la formation de futurs naturalistes et gestionnaires d'espaces naturels. Transmission de l'expérience acquise sur la RNN en termes de suivis scientifiques et de gestion				Indicateurs de résultats		Réalisé entièrement Réalisé partiellement Non réalisé		
Indicateurs d'évaluation	Nombre de stagiaires accueilli-e-s et de rapports transmis.								

MS03		Permettre la formation des salarié-e-s de la RNN							
		OLT3				OO15			
Description et objets	<p>La possibilité pour les salarié-e-s de la RNN, d'accéder à des formations pour compléter leurs connaissances et accroître leurs compétences tant scientifiques que techniques, contribue à améliorer la mise en œuvre de la gestion et à la rendre plus efficiente.</p> <p>En tant que membre adhérent au réseau des Réserves naturelles de France, le CPIE du Cotentin accède à l'offre de formation de l'Office Français de la Biodiversité (https://formation.ofb.fr/). Entre outre, l'association Réserves Naturelles de France est certifiée comme organisme de formation depuis 2013 (https://assoconnect.reserves-naturelles.org/page/1537277-formations-rnf).</p> <p>La participation aux rencontres régionales et nationales de gestionnaires d'espaces naturels, l'implication dans les ateliers et groupes de travail de Réserves Naturelles de France (ex Tourbières, Cryptoflore, Forêts, Bases de données, Pollinisateurs ...) concoure également à la formation des salarié-e-s de la réserve, de même que les échanges avec les partenaires régionaux tels que le Conservatoire Botanique National de Brest et le GRETIA.</p>								
Localisation	RNN et parcelles CdL								
Maîtrise d'œuvre	En régie								
Périodicité	Annuelle								
Estimatif de coût	5 jours / an en moyenne								
Calendrier									
2023	2024	2025	2026	2027	2028	2029	2030	2031	2032
x	x	x	x	x	x	x	x	x	x
Résultats attendus	Une montée en compétence pour les salarié-e-s de la RNN				Indicateurs de résultats			Réalisé entièrement Réalisé partiellement Non réalisé	
Indicateurs d'évaluation	Nombre de formations suivies.								

MS04		Mettre en place un nouveau plan de pâturage								
		OLT1				OO6				
Description et objets	<p>A la suite de l'étude sur la redéfinition de la mise en œuvre du pâturage au sein du site (CS22), un nouveau plan de pâturage sera appliqué, impliquant notamment :</p> <ul style="list-style-type: none"> - la tenue d'un « cahier de pâturage », à actualiser régulièrement pour un suivi au quotidien, de manière partagée entre les salarié-e-s de la réserve, - la définition d'une année à l'autre d'un planning annuel (modulable selon les possibilités d'entrée de nouveaux animaux sur la réserve), - la localisation précise des exclos et la période de mise en place des clôtures temporaires. 									
Localisation	RNN et parcelles CdL									
Maîtrise d'œuvre	En régie									
Périodicité	Annuelle									
Estimatif de coût	10 jours technicien – 5 jours conservatrice									
Calendrier										
	2023	2024	2025	2026	2027	2028	2029	2030	2031	2032
	x	x	x	x	x	x	x	x	x	x
Résultats attendus	Un pâturage efficient sur l'ensemble du site, répondant aux attentes d'entretien des milieux naturels				Indicateurs de résultats			Réalisé entièrement Réalisé partiellement Non réalisé		
Indicateurs d'évaluation	Un cahier de pâturage tenu à jour.									

MS05		Contribuer à la rédaction du projet de périmètre de protection							
		OLT1				OO3			
Description et objets	<p>Le projet de classement en Périmètre de protection des parcelles jouxtant celles bénéficiant du statut de réserve naturelle nationale depuis 1973, implique la rédaction d'un rapport rappelant les richesses naturelles et les enjeux portés par le site protégé depuis 50 ans et soulignant l'intérêt majeur et la nécessité de maintenir et préserver en bon état une zone tampon autour de la tourbière.</p> <p>Il s'agit donc ici de contribuer, en tant qu'organisme gestionnaire depuis 1988, la rédaction de ce rapport, en collaboration étroite avec l'autorité de tutelle de la réserve naturelle nationale, la DREAL de Normandie, et le propriétaire des terrains, le Conservatoire du Littoral, et de porter localement ce projet.</p>								
Localisation	Parcelles CdL et hors site protégé								
Maîtrise d'œuvre	En régie								
Périodicité	Annuelle								
Estimatif de coût	10 jours conservatrice								
Calendrier									
2023	2024	2025	2026	2027	2028	2029	2030	2031	2032
x	x	x	x	x	x	x	x	x	x
Résultats attendus	Classement d'un périmètre de protection autour de la réserve naturelle national.				Indicateurs de résultats			Réalisé entièrement Réalisé partiellement Non réalisé	
Indicateurs d'évaluation	Nombre de parcelles classées en périmètre de protection								

MS06		Etablir et maintenir des contacts avec les propriétaires et usagers riverains							
		OLT1				OO3			
Description et objets	<p>Dans le cadre de la démarche de classement en périmètre de protection (étendu) en dehors du site actuellement protégé et géré, propriété du Conservatoire du Littoral, il est primordial d'établir un contact privilégié avec les propriétaires et usagers concernés, afin de les sensibiliser au projet, de répondre à leurs questions et de recueillir leur avis.</p> <p>Une fois établi, il conviendra d'entretenir ce lien par des contacts réguliers afin que la démarche soit comprise par le plus grand nombre et qu'elle ne suscite pas d'opposition de principe, par méconnaissance ou crainte non fondée.</p> <p>L'opération vise 29 propriétaires et usufruitiers, pour 22 parcelles proposées au périmètre de protection étendu.</p>								
Localisation	Hors site protégé								
Maîtrise d'œuvre	En régie								
Périodicité	Annuelle								
Estimatif de coût	5 jours / an								
Calendrier									
2023	2024	2025	2026	2027	2028	2029	2030	2031	2032
x	x	x	x	x	x	x	x	x	x
Résultats attendus	Une meilleure connaissance de la RNN par les riverains.				Indicateurs de résultats			Réalisé entièrement Réalisé partiellement Non réalisé	
Indicateurs d'évaluation	Nombre de contacts (téléphoniques, de visu, sur le terrain).								

Récapitulatif des parcelles proposées dans le cadre du projet de périmètre de protection étendu et de leurs propriétaires et usufruitiers (d'après le cadastre état 2020)

Parcelles	Superficie cadastrale (en ha a ca)	Occupation du sol	Propriétaires
ZL17	3 ha 44 a 70 ca	Prairie	M. CARBONNEL J.-P. 31 Les Planquettes 50430 Lessay
ZL940	2 ha 92 a 17 ca	Prairie	
ZL947	89 a 00 ca	Prairie	
ZL20	1 ha 89 ca	Prairie + gabion	M. MESSAC D. 27 Sainte Opportune 50430 Lessay Mme MESSAC P. 62 Rue des écoles 50710 Créances Mme COLLETTE S. 11b Rue de l'église Saint-Ouen 14980 Rots
ZL21	76 a 90 ca	Culture	Mme SAUTON A. 21 Rue Louis Bigaux 50430 Lessay M. LEMOIGNE A. 11 Kernabec 29360 Clohars Carnoet
ZL24	3 ha 03 a	Culture	M. et Mme SAINT A. et M. (usufruitiers) 32 Rue de la Febvrerie 50710 Créances
ZL22	1 ha 16 a	Culture	M. LEMOIGNE A. 11 Kernabec 29360 Clohars Carnoet
ZL23	12 a 00 ca	Chemin	Commune de Lessay 1 Rue de la Poste 50430 Lessay
ZL115	37 a 00 ca	Culture	M. et Mme LEMOIGNE J. et N. 47 Rue du Ham Duneville 50710 Créances
ZL116	33 a 50 ca	Culture	
ZL117	89 a 20 ca	Culture	

ZL118	98 a 40 ca	Culture	M. LEMOIGNE J. 47 Rue du Ham Duneville 50710 Créances
ZL109	1 ha 01 a 30 ca	Prairie + Entrepôt	M. et Mme MARONI P. et I. 23 Rte de Mathon 50430 Lessay
ZL110	60a 20 ca	Prairie	M. LEGARDIEN C. 3 Rue des mielles 50430 Bretteville-sur-Ay Mme LEGARDIEN M. (usufruitière) 546 Bd de la mer 50710 Créances
AH2	21 a 72 ca	Prairie	M. & Mme FERET P. et G. Chemin Perrin 50430 Lessay
AH3	16 a 99 ca	Haie	
AH59	2 a 19 ca	Fossé	M. LENOEL E. Route de la mer 50710 Créances
AH7	78 a 71 ca	Prairie	Mme LEGARDIEN M. 546 Bd de la mer 50710 Créances M. LENOEL P. 12 Rte de la mer 50290 Muneville-sur-Mer M. LENOEL P.-Y. 43 Av du Parc des sports 94260 Fresnes
AH8	35 a 68 ca	Prairie	Mme LENOEL P. 8 All des Lilas 33320 Eysines M. LESIGNE Y. 22 Rue du Chêne 50710 Créances M. LENOEL P. 4 Rue du Chêne 35120 Roz-Landrieux
ZL2	59 a 98 ca	Prairie	Mme PIERDET N. 16 all de Fontainebleau 75019 Paris M. MOUCHEL J 23 rue Claude Mivière 92270 Bois Colombes M. MOUCHEL F. 16 rue Salvador Allende 92000 Nanterre Mme CAUGANT P. 8 rue Frédéric Mistral 94000 Créteil
ZL4	45 a 00 ca	Culture	M. FAUDEMÉR J. 43 a Rue Halborg 50230 Agon-Coutainville
ZL7 + ZL924	15 a 86 ca	Habitation	M. LECESNE A. 45 Rue des Planquettes 50430 Lessay

MS07		Contribuer à la mise en conformité de l'arrêté de création de la RNN							
		OLT3				OO15			
Description et objets	<p>Outre la démarche de classement d'un périmètre de protection autour du site, le projet de mise en conformité de l'arrêt de création de la réserve naturelle n'est pas écarté même si cela implique une procédure administrative lourde.</p> <p>L'ensemble des terrains propriété du Conservatoire du Littoral, incluant les parcelles protégée et gérée depuis la création de la RNN mais non citée dans l'arrêté ministériel de 1973 ainsi que les deux parcelles plus récemment acquises, pourrait prétendre au même statut de classement en Réserve naturelle nationale au terme de ce plan de gestion.</p> <p>Entre outre plusieurs articles sont très limitatifs quant aux possibilités d'intervention sur le site et plus particulièrement d'accueil du public puisque l'accès y est interdit.</p>								
Localisation	RNN et parcelles CdL								
Maîtrise d'œuvre	En régie								
Périodicité	Annuelle								
Estimatif de coût	2 jours / an								
Calendrier									
2023	2024	2025	2026	2027	2028	2029	2030	2031	2032
x	x	x	x	x	x	x	x	x	x
Résultats attendus	Ensemble des parcelles protégées et gérées classées en Réserve naturelle nationale en fin de plan de gestion				Indicateurs de résultats			Réalisé entièrement Réalisé partiellement Non réalisé	
Indicateurs d'évaluation	Nombre de nouvelles parcelles classées en réserve naturelle nationale								

MS08	Contribuer à la modification du périmètre autorisé d'acquisition du Conservatoire du Littoral									
	OLT2				OO14					
Description et objets	<p>Le périmètre autorisé d'acquisition du Conservatoire du Littoral ne couvre aujourd'hui qu'une partie des parcelles riveraines du site protégé, principalement dans sa moitié nord. Toutes les parcelles situées au sud, de l'autre côté de la route de la tourbière et de la voie verte, n'y sont pas intégrées quand bien même leur importance pour la création d'un bassin de décantation en amont du site a été souligné dans les précédents documents de gestion.</p> <p>Parallèlement au projet de périmètre de protection, la démarche d'agrandissement du périmètre autorisé d'acquisition du Conservatoire du Littoral est donc à poursuivre afin de faciliter de potentielles possibilités d'acquisitions foncières à venir. Pourraient être intégrées les parcelles ZL17, ZL924, ZL7, ZL4, ZL947, AH2, AH3, AH7, AH8, AH59, ZL109 et ZL110.</p>									
Localisation	Hors site protégé									
Maîtrise d'œuvre	En régie									
Périodicité	Annuelle									
Estimatif de coût	3 jours par an									
Calendrier										
	2023	2024	2025	2026	2027	2028	2029	2030	2031	2032
	x	x	x	x	x	x	x	x	x	x
Résultats attendus	Périmètre autorisé d'acquisition étendu à l'ensemble des parcelles proposées au projet de périmètre de protection étendu.				Indicateurs de résultats			Réalisé entièrement Réalisé partiellement Non réalisé		
Indicateurs d'évaluation	Nombre de parcelles complémentaires intégrées au P.A.A. par rapport à l'existant.									

MS09		Assurer une veille sur le statut foncier des parcelles périphériques							
OLT1 - OLT2				OO2 - OO14					
Description et objets	<p>Dans le cadre du renforcement de la zone tampon autour de la tourbière et du projet de périmètre de protection étendu, une veille sera assurée quant à l'évolution potentielle du statut foncier des parcelles périphériques, en collaboration avec le Conservatoire du Littoral. Pour ce faire, des contacts avec la SAFER devront être entrepris.</p> <p>La maîtrise foncière de la parcelle AH59 est particulièrement cruciale pour l'aménagement d'un bassin de décantation en amont du site protégé, dans le but de limiter la circulation d'éléments polluants jusqu'à la tourbière.</p>								
Localisation	Hors site protégé								
Maîtrise d'œuvre	En régie en collaboration avec le Conservatoire du Littoral								
Périodicité	Annuelle								
Estimatif de coût	2 jours par an								
Calendrier									
2023	2024	2025	2026	2027	2028	2029	2030	2031	2032
x	x	x	x	x	x	x	x	x	x
Résultats attendus	De nouvelles parcelles acquises par le Conservatoire du Littoral en périphérie du site protégé				Indicateurs de résultats			Réalisé entièrement Réalisé partiellement Non réalisé	
Indicateurs d'évaluation	Nombre de nouvelles parcelles adjointes au site protégé.								

MS10	Contribuer à la régularisation de l'attribution foncière du lavoir et des anciens chemins ruraux									
	OLT2					OO14				
Description et objets	<p>Lors du classement de la tourbière de Mathon en réserve naturelle nationale et de l'acquisition foncière des terrains par l'Etat en 1973, le lavoir et deux petits tronçons de chemins ruraux ont été intégrés au périmètre protégé, avec l'accord du conseil municipal alors en place (cf. carte p 15). Ces deux anciens chemins permettaient d'atteindre, depuis la route de la tourbière, le lavoir pour l'un, la chênaie et le chemin principal ouest-est pour le second.</p> <p>Depuis 50 ans, le statut foncier de ces deux étroites bandes de terrain, à présent boisées, n'a pas évolué. Dans un souci de cohérence, le Conservatoire du Littoral pourrait s'en porter acquéreur.</p>									
Localisation	Parcelles CdL									
Maîtrise d'œuvre	En régie en collaboration avec le Conservatoire du Littoral									
Périodicité	Annuelle									
Estimatif de coût	1 jour par									
Calendrier										
	2023	2024	2025	2026	2027	2028	2029	2030	2031	2032
	x	x	x	x	x	x	x	x	x	x
Résultats attendus	Un seul propriétaire pour l'ensemble du foncier du site protégé Tourbière de Mathon					Indicateurs de résultats			Réalisé entièrement Réalisé partiellement Non réalisé	
Indicateurs d'évaluation	Modification du statut foncier et cadastral des deux secteurs visés.									

MS11		Assurer une veille sur le statut au PLUI des parcelles riveraines au site protégé							
		OLT2				OO14			
Description et objets	<p>Les parcelles entourant le site protégé de la tourbière de Mathon sont dans le PLUI en cours, classées en zone 2Nr (au nord et à l'est), 2N (au sud et au sud-ouest), ou UB (à l'ouest près de l'entrée principale). L'ensemble des parcelles proposées au classement dans le projet de périmètre de protection sont soit en 2 Nr soit en 2N ; ce qui limite les risques de progression de l'urbanisation sur les terrains entourant la réserve naturelle.</p> <p>Le PLUI de l'ancienne communauté de communes du canton de Lessay est actuellement en révision ; ce travail est assuré par la communauté de communes Côte Ouest Centre Manche. Il conviendra de s'assurer que l'affectation des parcelles reste en cohérence avec les objectifs de préservation des milieux naturels, et plus particulièrement qu'elles ne puissent pas y être urbanisées ou bâties, dans les prochains plans d'urbanisme inhérents à la commune ou à la communauté de communes, en contribuant aux réunions de concertation et en maintenant des contact avec les services de la communauté de communes Côte Ouest Centre Manche.</p>								
Localisation	Hors site protégé								
Maîtrise d'œuvre	En régie en collaboration avec la communauté de communes COCM								
Périodicité	Annuelle								
Estimatif de coût	2 jours par an								
Calendrier									
2023	2024	2025	2026	2027	2028	2029	2030	2031	2032
x	x	x	x	x	x	x	x	x	x
Résultats attendus	Maintien des parcelles périphériques en 2N ou 2Nr.				Indicateurs de résultats			Réalisé entièrement Réalisé partiellement Non réalisé	
Indicateurs d'évaluation	Statut des parcelles au nouveau PLUI (et autres plans d'urbanisme à venir).								

MS12		Inciter les usagers des parcelles riveraines à des pratiques plus respectueuses de l'environnement							
		OLT2				OO14			
Description et objets	<p>Dans l'objectif de préserver une zone tampon fonctionnelle autour de la tourbière et de limiter la circulation d'éléments polluants jusqu'à la zone humide, une démarche incitative sera engagée auprès des propriétaires et usagers des parcelles périphériques incluses dans le projet de périmètre de protection (étendu) afin de favoriser certaines pratiques telles que :</p> <ul style="list-style-type: none"> - le non retournement des prairies, - la conservation des haies et boisements (pas d'arasement ni de coupe à blanc), - la limitation des intrants dans les parcelles cultivées. <p>Des outils de contractualisation pour prétendre à des aides financières compensatoires pourront être mobilisés. Pour mémoire, au début des années 2000, un Contrat Agriculture Durable (d'une durée de 5 ans) avait été engagé sur plusieurs parcelles cultivées au nord-est de la réserve naturelle, avec entre autres une clause de limitation des intrants.</p> <p>Le Projet Agro-Environnemental et Climatique (PAEC) du site Natura 2000 « Havre de Saint-Germain-sur-Ay – Landes de Lessay » (2017) porté par le Parc Naturel Régional des Marais du Cotentin et du Bessin assisté par le CPIE du Cotentin, vise entre autres à maintenir et améliorer la qualité des cœurs de biodiversité des trames verte et bleue de la communauté de communes du canton de Lessay, en incitant les exploitations agricoles à adopter des pratiques agricoles extensives. Ce PAEC s'inscrit dans la lignée des mesures agro-environnementales en place depuis 1994 (OGAF, CTE, CAD, PHAE).</p> <p>Plusieurs mesures agro-environnementales (MAEc) pourraient être sollicitées pour l'entretien des parcelles visées :</p> <ul style="list-style-type: none"> - Gestion extensive par fauche ou pâturage des milieux humides - Gestion extensive par pâturage sans fertilisation - Fauche tardive sans fertilisation - Reconversion des terres arables en herbages extensifs <p>PAEC du site Natura 2000 « Havre de Saint-Germain-sur-Ay – Landes de Lessay » https://parc-cotentin-bessin.fr/sites/default/files/2019-05/NATURA_2000_SAINTE_GERMAIN_LESSAY_PAEC%20LALE%202017_18.pdf</p> <p>Récapitulatif des cahiers des charges des MAEC 2022 https://parc-cotentin-bessin.fr/sites/default/files/2022-03/Recap_MAEC_Landes_Lessay_2022.pdf</p>								
Localisation	Hors site protégé								
Maîtrise d'œuvre	En régie, en collaboration avec le Parc Naturel Régional des marais du Cotentin et du Bessin								
Périodicité	Annuelle								
Estimatif de coût	5 jours par an en moyenne								
Calendrier									
2023	2024	2025	2026	2027	2028	2029	2030	2031	2032
X	X	X	X	X	X	X	X	X	X

Résultats attendus	Diminution des taux d'intrants dans les eaux superficielles circulant jusqu'à la tourbière. Aucune haie ou boisement détruits et aucune prairie retournée en périphérie.	Indicateurs de résultats	Réalisé entièrement Réalisé partiellement Non réalisé
Indicateurs d'évaluation	Nombre de contacts avec les propriétaires et usagers. Nombre de contrats de mesures agro-environnementales signés.		

MS13		Evaluer l'état d'appropriation du site protégé (diagnostic d'ancrage territorial)							
		OLT4				OO21			
Description et objets	<p>La réalisation d'un premier diagnostic d'ancrage territorial vise à appréhender de façon plus concrète l'image locale de la réserve naturelle, auprès des habitants et des élus de la commune et de la communauté de commune. De fait, après 50 ans de protection et malgré des efforts d'ouverture au public et de communication autour des actions menées au sein du site, les retours des locaux pointent une certaine méconnaissance voire un désintérêt pour le site, perçu par certains comme un territoire « fermé, où on ne sait pas ce qu'il s'y fait ». Les Lessayais-e-s sont d'ailleurs très peu représentés lors des visites grand public, quand bien même des actions spécifiques leur sont dédiées pour leur faire découvrir le site et ses richesses. Il s'agit donc de mesurer l'appropriation de la réserve naturelle par les acteurs locaux en analysant leurs perceptions du rôle de la place du site protégé au sein du territoire.</p> <p>Cet état des lieux permettra d'intensifier les efforts d'intégration de la réserve naturelle en définissant et en engageant des actions d'amélioration de l'ancrage, notamment auprès des acteurs locaux.</p> <p>La mesure des perceptions et du degré d'appropriation de la réserve naturelle par les élus et habitants pourra être réalisée via une enquête ciblée, pointant le niveau de connaissance, d'intérêt et d'implication de chacun.</p> <p>Afin de pouvoir évaluer les actions mises en œuvre au cours du plan de gestion pour améliorer l'ancrage territorial de la réserve naturelle, l'enquête devrait être menée en début et en fin de plan. L'analyse comparative des résultats constituera un outil d'évaluation.</p>								
Localisation	Hors site protégé								
Maîtrise d'œuvre	En régie + stage								
Périodicité	Ponctuelle								
Estimatif de coût	A définir								
Calendrier									
2023	2024	2025	2026	2027	2028	2029	2030	2031	2032
x	x							x	x
Résultats attendus	Une meilleure connaissance du site par les habitants de la commune				Indicateurs de résultats			Réalisé entièrement Réalisé partiellement Non réalisé	
Indicateurs d'évaluation	A affiner en fonction des résultats de l'enquête. Nombre de Lessayais en visite sur la réserve naturelle chaque année. Nombre d'habitants de la commune et de la communauté de communes participant aux chantiers nature.								

MS14	Participer aux politiques publiques d'aménagement du territoire et de gestion de l'eau										
	OLT4					OO21					
Description et objets	<p>En tant que réservoir de biodiversité, au carrefour de plusieurs trames vertes (landes, boisements, prairies) et bleues (vallée de l'Ay), la réserve naturelle nationale de la tourbière de Mathon tient une place majeure qu'il convient de prendre en compte dans les politiques publiques d'aménagement du territoire et de gestion de l'eau.</p> <p>C'est pourquoi il est nécessaire qu'elle soit représentée dans les réunions des instances qui les encadrent : comité de pilotage du site Natura 2000, SAGE Côtiers Ouest Cotentin, organes de concertation autour du PLUI des anciennes communes du canton de Lessay ainsi qu'autour de l'étude menée sur les tourbes de la vallée de l'Ay (lancée en 2022 et portée par la commune de Lessay)...</p>										
Localisation	Hors site protégé										
Maîtrise d'œuvre	En régie										
Périodicité	Annuelle										
Estimatif de coût	3 jours par an en moyenne										
Calendrier											
	2023	2024	2025	2026	2027	2028	2029	2030	2031	2032	
	x	x	x	x	x	x	x	x	x	x	
Résultats attendus	Renforcement de la place de la réserve naturelle dans son territoire.				Indicateurs de résultats			Réalisé entièrement Réalisé partiellement Non réalisé			
Indicateurs d'évaluation	Nombre de réunions suivies.										

MS15		Elaborer le tableau de bord du plan de gestion							
		OLT3				OO19			
Description et objets	<p>Le tableau de bord est un outil d'évaluation. Il vise à donner une vue synthétique de la situation des tendances observées sur le terrain et permet de mesurer un écart entre une situation réelle observée et une situation souhaitée.</p> <p>Le tableau de bord doit répondre à différentes questions grâce à un jeu d'indicateurs pré-définis.</p> <p>Progresses-t-on vers l'OLT ? : indicateurs d'état de l'enjeu</p> <p>Progresses-t-on vers l'OO ? : indicateurs de pression sur l'enjeu, reflet des pressions directes ou indirectes exercées sur le milieu naturel, provoquant des changements sur l'état de l'enjeu.</p> <p>L'intégralité des actions a-t-elle été mise en œuvre ? Ont-elles donné les réponses escomptées ? : indicateurs de réponse ou de réalisation, traduisant les efforts mis en œuvre pour agir sur les pressions.</p> <p>L'arborescence du plan de gestion liste un certain nombre d'indicateurs d'état et de pression, qui méritent d'être précisés et chiffrés de manière plus détaillée, en concertation avec les experts partenaires de la réserve (membres du CSRPN de Normandie et du Comité consultatif de la RNN notamment).</p> <p>Les indicateurs de réalisation ne sont pas détaillés dans le présent document. Une grille de lecture des métriques des indicateurs doit donc être élaborée au cours des 2 premières années de mise en œuvre du plan de gestion pour faciliter son évaluation. Un code couleur sera attribué à chacun des échelons d'état de l'indicateur (ex grille de 5 échelons de très mauvais à très bon).</p> <p>Une fois clairement définis et chiffrés, les indicateurs du tableau de bord constitueront des éléments de choix pour communiquer de manière synthétique les résultats de la gestion auprès des organes de gouvernance et des acteurs du territoire. Ils compléteront les bilans d'activité annuels et serviront de matière première pour les évaluations intermédiaire (à 5 ans) et finale (à 10 ans).</p>								
Localisation	RNN et parcelles CdL								
Maîtrise d'œuvre	En régie								
Périodicité	Ponctuelle								
Estimatif de coût	20 j								
Calendrier									
2023	2024	2025	2026	2027	2028	2029	2030	2031	2032
x	x								
Résultats attendus	Disposer d'indicateurs chiffrés et détaillés permettant les évaluations annuelles, intermédiaire et finale				Indicateurs de résultats			Réalisé entièrement Réalisé partiellement Non réalisé	
Indicateurs d'évaluation	Un tableau de bord abouti disponible pour l'évaluation intermédiaire 5 ans								

MS16	Rédiger les évaluations annuelles, à 5 ans et à 10 ans de la mise en œuvre du plan de gestion et rédiger le plan de gestion suivant										
	OLT3					OO19					
Description et objets	<p>La mise en œuvre du présent plan de gestion implique la réalisation, chaque année, d'un bilan des actions menées et du degré d'atteinte des objectifs fixés au regard des indicateurs choisis. Ce bilan est présenté aux membres du comité consultatif lors de la réunion annuelle pour validation.</p> <p>Si le plan de gestion est conçu pour une durée de 10 ans, une évaluation intermédiaire à 5 ans, soit en 2027, doit être réalisée pour dresser un premier bilan à mi-parcours, évaluer la pertinence des indicateurs choisis, si besoin réorienter les objectifs et les modalités d'actions pour les 5 années suivantes.</p> <p>Au terme des 10 ans, une évaluation globale, réalisée en collaboration avec les membres du comité consultatif et du Conseil scientifique de la réserve naturelle (C.S.R.P.N. de Normandie) permettra de définir les nouvelles orientations pour l'avenir du site protégé.</p> <p>Les connaissances acquises lors des 10 années de mise en œuvre, l'évaluation de la pertinence et de l'efficacité des actions engagées permettront de bâtir le plan de gestion suivant.</p>										
Localisation	RNN et parcelles CdL										
Maîtrise d'œuvre	En régie										
Périodicité	Annuelle										
Estimatif de coût	25 j par an en moyenne										
Calendrier											
	2023	2024	2025	2026	2027	2028	2029	2030	2031	2032	
	x	x	x	x	x	x	x	x	x	x	
Résultats attendus	Une gestion évaluée, validée par l'ensemble des partenaires impliqués.				Indicateurs de résultats			Réalisé entièrement Réalisé partiellement Non réalisé			
Indicateurs d'évaluation	Nombre de rapports d'activités annuels validés par le comité consultatif Nombre de rapports d'évaluation (intermédiaire et final) validés % d'objectifs opérationnels atteints à 5 ans et à 10 ans										

5. Surveillance du territoire et police de l'environnement

SP01	Assurer la surveillance et le suivi zootechnique des animaux en pâture sur le site								
	OLT3				OO15				
Description et objets	<p>Afin de s'assurer de l'état sanitaire des animaux en pâture sur site et de la bonne mise en œuvre du pâturage, une surveillance régulière, quasi-quotidienne doit être assurée.</p> <p>L'opération comprend le suivi administratif du troupeau (auprès du Groupement Sanitaire Départemental) et le suivi sanitaire (prophylaxie annuelle).</p>								
Localisation	RNN et parcelles CdL								
Maîtrise d'œuvre	En régie								
Périodicité	Annuelle								
Estimatif de coût	Compris dans les 0,3 E.T.P. pour le garde-technicien + 5 jours par an pour la conservatrice								
Calendrier									
2023	2024	2025	2026	2027	2028	2029	2030	2031	2032
x	x	x	x	x	x	x	x	x	x
Résultats attendus	Animaux en bonne santé, en règle avec les obligations sanitaires en vigueur.				Indicateurs de résultats			Réalisé entièrement Réalisé partiellement Non réalisé	
Indicateurs d'évaluation	Tenue d'un carnet de pâturage. Nombre de prophylaxies effectuées								

SP02		Assurer la surveillance et le respect de la réglementation au sein du site								
		OLT3				OO16				
Description et objets	<p>La réserve naturelle dispose d'un agent commissionné-assermenté Police de la Nature (conservatrice). L'opération consiste à assurer une veille régulière sur l'ensemble du site afin de prévenir les infractions, les constater s'il y a lieu et les verbaliser au besoin.</p> <p>La pression anthropique croissante en périphérie accentue les risques d'actes répréhensibles au sein du site. Ont ainsi été relevés par le passé des intrusions avec ou sans chien, des actions de chasse (dont tirs vers l'intérieur de la réserve naturelle...), des prélèvements d'espèces protégées (ex. Drosera), des dépôts de déchets divers (y compris de cadavres d'animaux d'élevage), des dégradations volontaires du mobiliers et infrastructures (panneaux, clôtures, barrières...), des dérangements volontaires de la faune sauvage ou du troupeau de bovins... Ces infractions, non constatées sur le fait, n'ont jusqu'alors pas donné lieu à sanctions (timbre amende ou procès-verbal et transmission au procureur de la République du tribunal judiciaire de Coutances).</p> <p>En cas de constatation d'actions de chasse en cours, le service départemental de la Manche de l'Office français de la Biodiversité sera mobilisé, les interventions par un agent isolé étant à éviter dans ce contexte.</p>									
Localisation	RNN et parcelles CdL									
Maîtrise d'œuvre	En régie, en collaboration avec le service départemental de l'O.F.B.									
Périodicité	Annuelle									
Estimatif de coût	15 jours par an									
Calendrier										
	2023	2024	2025	2026	2027	2028	2029	2030	2031	2032
	x	x	x	x	x	x	x	x	x	x
Résultats attendus	Respect de la réglementation inhérente à la réserve naturelle et aux terrains propriété du Conservatoire du Littoral				Indicateurs de résultats			Réalisé entièrement Réalisé partiellement Non réalisé		
Indicateurs d'évaluation	<p>Nombre d'infractions constatées.</p> <p>Nombre d'infractions ayant fait l'objet d'une suite pénale.</p>									

6. Participation à la recherche

PR01	Participer aux rencontres et projets des réseaux de gestionnaires d'espaces naturels									
	OLT3					OO17				
Description et objets	<p>Cette opération comprend la participation aux rencontres organisées dans les différents réseaux de gestionnaires d'espaces naturels et d'experts scientifiques, afin de partager l'expérience acquise sur la tourbière de Mathon tout en s'enrichissant des retours des autres gestionnaires.</p> <p>Le CPIE du Cotentin, en tant que gestionnaire de la réserve naturelle nationale de la tourbière de Mathon, est adhérent « personne morale » de l'association Réserves Naturelles de France. Cela lui permet d'accéder aux nombreuses ressources mises à disposition par R.N.F. (guides Connaissance / Gestion / Sensibilisation à la nature / Ancrage territorial / Métiers / changement climatique..., protocoles scientifiques, veille juridique, uniformes, plateforme de formations...) et de bénéficier de l'expérience partagée par les autres gestionnaires lors des différents temps de rencontres organisés chaque année (congrès, assemblées générales, rencontres techniques et scientifiques, réunions des groupes de travail et ateliers...).</p> <p>Ces échanges autour de problématiques communes contribuent à renforcer l'efficacité de la gestion appliquée sur les sites protégés de chacun, tout en améliorant la connaissance nationale sur la biodiversité et la géodiversité (mise en commun des résultats de suivis protocolés, observatoires du patrimoine naturel littoral, des forêts sentinelle, diffusion des données d'observations des réserves naturelles à l'INPN-MNHN).</p> <p>Depuis plusieurs années, le CPIE du Cotentin s'est ainsi impliqué dans la commission Patrimoine naturel biologique de RNF (en tant que membre du comité de pilotage), dans les ateliers - groupes de travail Cryptoflore (co-animateur), tourbières, Syrphes-pollinisateurs et amphibiens-reptiles.</p> <p>A l'échelle régionale, l'ancien réseau des réserves naturelles de Normandie est à présent intégré au réseau des gestionnaires d'espaces naturels de Normandie porté par l'Agence Normande pour la Biodiversité et le Développement Durable. Les rencontres annuelles permettent d'aborder collectivement des problématiques communes, au sein desquelles les réserves naturelles peuvent partager leur expérience.</p> <p>Le CPIE du Cotentin est également membre du Groupe d'Etude des Tourbières, réunissant experts, chercheurs et gestionnaires autour de la thématique des milieux tourbeux. Le G.E.T. organise une session de terrain chaque année en France métropolitaine.</p>									
Localisation	Hors RNN									
Maîtrise d'œuvre	En régie									
Périodicité	Annuelle									
Estimatif de coût	8 jours par an									
Calendrier										
2023	2024	2025	2026	2027	2028	2029	2030	2031	2032	
x	x	x	x	x	x	x	x	x	x	x

Résultats attendus	Valoriser les connaissances acquises sur le site protégé. Former/informer les salarié-e-s de la RNN.	Indicateurs de résultats	Réalisé entièrement Réalisé partiellement Non réalisé
Indicateurs d'évaluation	Nombre de rencontres suivies.		

PR02	Transmettre les données naturalistes aux structures ad hoc nationales et régionales									
	OLT3				OO18					
Description et objets	<p>La réalisation d'études et des suivis scientifiques induit la production de nombreuses données qu'il convient de transmettre aux structures identifiées comme Observatoires thématiques afin qu'elles alimentent les bases de données régionales et nationales et ainsi, participent à la conception et actualisation des atlas.</p> <p>A l'image de la démarche de partage déjà mise en œuvre ces dernières années, les données issues des études, suivis et observations opportunistes sur le site protégé de la tourbière de Mathon, pourront être saisies dans les bases de données en ligne ou transmises :</p> <ul style="list-style-type: none"> - au Conservatoire botanique de Brest (plantes supérieures, bryophytes, lichens, Characées, habitats) - au GRETIA (invertébrés) - à l'URCPIE Normandie – OBHEN (amphibiens, reptiles) - au Groupe Ornithologique Normand (oiseaux) - au Groupe Mammalogique Normand (mammifères) <p>Une diffusion des données vers la plateforme régionale ODIN porté par l'ANBDD est réalisée, à différents niveaux de précisions, par ces différents organismes.</p> <p>En outre, les listes taxonomiques actualisées du site seront transmises à R.N.F. qui centralise l'ensemble des données issues des réserves naturelles et les diffuse à l'INPN – MNHN pour une valorisation à l'échelle nationale.</p>									
Localisation	RNN et parcelles CdL									
Maîtrise d'œuvre	En régie									
Périodicité	Annuelle									
Estimatif de coût	10 jours par an									
Calendrier										
	2023	2024	2025	2026	2027	2028	2029	2030	2031	2032
	x	x	x	x	x	x	x	x	x	x
Résultats attendus	Partager les connaissances acquises sur le site protégé. Contribuer à l'alimentation des bases de données régionales et nationales.				Indicateurs de résultats			Réalisé entièrement Réalisé partiellement Non réalisé		
Indicateurs d'évaluation	Nombre de données transmises									

PR03		Rédiger des articles pour valoriser les connaissances acquises sur le site							
		OLT3				OO18			
Description et objets	<p>La rédaction et la publication d'articles à caractères scientifique ou technique vise à valoriser les actions menées sur le site et faire connaître auprès d'un large public les richesses que recèlent la réserve naturelle. Plusieurs sujets peuvent donner lieu à la rédaction d'articles tels que la découverte d'une nouvelle espèce, les résultats d'une étude ou d'un suivi...</p> <p>Des articles pourraient ainsi être proposés à la publication dans le bulletin l'Erica du Conservatoire Botanique National de Brest ou la revue Invertébrés armoricains du GRETIA. A une échelle nationale, des articles seront proposés à la Lettre des Réserves naturelles de France (format numérique) ainsi que des brèves pour la page Actualités du réseau sur le site internet de R.N.F.</p>								
Localisation	RNN et parcelles CdL								
Maîtrise d'œuvre	En régie								
Périodicité	Annuelle								
Estimatif de coût	4 jours par an								
Calendrier									
2023	2024	2025	2026	2027	2028	2029	2030	2031	2032
x	x	x	x	x	x	x	x	x	x
Résultats attendus	Diffusion et valorisation des connaissances acquises sur le site.				Indicateurs de résultats			Réalisé entièrement Réalisé partiellement Non réalisé	
Indicateurs d'évaluation	Nombre d'articles rédigés et publiés								

PR04		Favoriser les échanges avec des équipes de recherches universitaires							
	OLT1	OO1							
Description et objets	<p>L'opération vise à établir des contacts avec les laboratoires de recherche (notamment spécialisés dans l'étude des milieux tourbeux, dans l'hydro-pédologie ou encore le changement climatique) et de proposer la tourbière de Mathon comme site d'étude (ou site atelier) à ces équipes de recherche : Université de Caen (dont le Geophen), Université de Rennes (dont UMR Ecobio, UMR LETG), CNRS, INRAE SNO tourbières, réseau ICOS écosystème, OZCAR, réseau des Zones Ateliers (Zone atelier Armorique)...</p> <p>Plusieurs thématiques peuvent faire l'objet de sujet de thèse ou de stages longs tels que l'approfondissement ou l'actualisation des connaissances sur le fonctionnement hydro-pédologique de la tourbière, le bilan hydrique, le bilan carbone, la vulnérabilité du site et les pistes d'adaptation face au changement climatique, les rôles et enjeux des milieux boisés ...</p> <p>La mise en relation avec les équipes de recherche pourrait être facilitée par l'Agence Normande pour la Biodiversité et le Développement Durable, regroupant l'Agence Régionale de l'Environnement (ARE) de Normandie, l'Institut Régional du Développement Durable (IRD2) et l'Observatoire de la Biodiversité Normande (O.B.N.).</p> <p>La RNN de la tourbière de Mathon pourra également participer au projet de Programme Régional d'Actions pour les Tourbières porté en Normandie par le CEN Normandie.</p>								
Localisation	RNN et parcelles CdL								
Maîtrise d'œuvre	En régie								
Périodicité	Annuelle								
Estimatif de coût	3 jours par an								
Calendrier									
2023	2024	2025	2026	2027	2028	2029	2030	2031	2032
x	x	x	x	x	x	x	x	x	x
Résultats attendus	Amélioration des connaissances sur le fonctionnement hydro-pédologique du site grâce à la collaboration avec des chercheurs				Indicateurs de résultats			Réalisé entièrement Réalisé partiellement Non réalisé	
Indicateurs d'évaluation	Nombre de contacts établis aboutissant à une collaboration								

7. Création de support de communication et de pédagogie

CC01		Entretien les panneaux pédagogiques et réglementaires								
		OLT4				OO20				
Description et objets	<p>Chaque entrée du site protégé dispose d'un panneau réglementaire (charte RNF) et d'un panneau du Conservatoire du Littoral qu'il convient de maintenir en bon état.</p> <p>Posés dans les années 2000, les panneaux du Conservatoire du Littoral ont atteint un état de dégradation avancé ; la structure en bois est abîmée, les pieds enfoncés dans le sol en partie pourris, les panneaux ponctués de trous et de rayures. Il est donc aujourd'hui nécessaire de les remplacer.</p> <p>Les panneaux réglementaires, plus récents, sont dans un état actuel satisfaisant. Néanmoins, il est probable qu'il soit nécessaire de les restaurer d'ici la fin de la mise en œuvre du présent plan de gestion</p> <p>Enfin à l'entrée principale du site, où sont accueillis les visiteurs, 4 panneaux pédagogiques sont installés sous un abri en bois couvert en ardoises. Si les panneaux sont actuellement en bon état, l'abri montre plusieurs signes de dégradation qu'il est indispensable de réparer (ex. remplacement d'ardoises). Potentiellement, il peut également être nécessaire, dans les 10 prochaines d'années, de remplacer ces panneaux si besoin.</p>									
Localisation	RNN et parcelles CdL									
Maîtrise d'œuvre	En régie + prestataire extérieur									
Périodicité	Annuelle (selon les besoins).									
Estimatif de coût	2 jours par an + coût prestataire externe à définir									
Calendrier										
	2023	2024	2025	2026	2027	2028	2029	2030	2031	2032
	x	x	x	x	x	x	x	x	x	x
Résultats attendus	Maintenir en bon état les supports d'information autour du site				Indicateurs de résultats			Réalisé entièrement Réalisé partiellement Non réalisé		
Indicateurs d'évaluation	Nombre de panneaux remplacés									



CC02		Actualiser le dépliant de la RNN								
		OLT4				OO20				
Description et objets	<p>Ayant déjà fait l'objet d'une ré-édition dans les années 2000, le triptique de présentation de la réserve naturelle, conçu selon un modèle pré-défini et une charte commune à l'ensemble des réserves naturelles de France, constitue un support important de communication, distribué à chaque visite.</p> <p>Le stock de dépliants disponibles étant limité, une actualisation de son contenu sera réalisée lors de la prochain ré-impression, afin de prendre en compte l'évolution des connaissances sur le site.</p>									
Localisation	RNN et parcelles CdL									
Maîtrise d'œuvre	En régie + prestataires extérieures pour la mise en page et l'impression									
Périodicité	Ponctuelle									
Estimatif de coût	4 jours									
Calendrier										
2023	2024	2025	2026	2027	2028	2029	2030	2031	2032	
		x								
Résultats attendus	Disposer d'un dépliant de présentation actualisé, diffusable auprès du public				Indicateurs de résultats			Réalisé entièrement Réalisé partiellement Non réalisé		
Indicateurs d'évaluation	Un nouveau dépliant conçu.									



CC03		Diffuser l'exposition sur la RNN							
		OLT4				OO20			
Description et objets	<p>La réserve naturelle dispose depuis 2008 d'une exposition itinérante qu'il est possible d'emprunter auprès du CPIE du Cotentin (sur la base d'une simple convention de prêt, à titre gracieux). Composée de 8 panneaux (+ 1 sur le réseau régional, aujourd'hui obsolète), elle peut être mise en place en intérieur dans les mairies, salles des fêtes, médiathèques, salons, forums, établissements scolaires, établissement publics, offices de tourisme, etc.</p> <p>Actuellement présentée sur le site internet du CPIE du Cotentin (https://www.cpiecotentin.com/expositionsinterieures), elle est peu mobilisée. Une nouvelle campagne de communication sera entreprise pour faire connaître l'exposition et les possibilités de prêt, notamment auprès des communes et établissements scolaires de la communauté de communes COCM.</p> <p>Elle sera par ailleurs installée autant que possible sur le stand du CPIE du Cotentin lors des événements auquel il participe (ex. fêtes des plantes, fête de la bio, etc.).</p>								
Localisation	Hors RNN								
Maîtrise d'œuvre	En régie								
Périodicité	Annuelle								
Estimatif de coût	4 jours par an								
Calendrier									
2023	2024	2025	2026	2027	2028	2029	2030	2031	2032
x	x	x	x	x	x	x	x	x	x
Résultats attendus	Faire connaître la réserve naturelle et ses richesses au plus grand nombre.				Indicateurs de résultats			Réalisé entièrement Réalisé partiellement Non réalisé	
Indicateurs d'évaluation	Nombre de jours de mise en place de l'exposition.								



Exposition sur la RNN Tourbière de Mathon

CC04	Actualiser le site internet de la réserve naturelle et contribuer à faire connaître le site sur les réseaux sociaux										
	OLT4					OO20					
Description et objets	<p>La RNN dispose d'un site internet actualisé en 2016 et hébergé par le site du CPIE du Cotentin (https://cpiecotentin.wixsite.com/reservemathon/). La page « Actualités » doit régulièrement mise à jour pour y annoncer les dates de visites grand public et de chantiers de bénévoles mais également pour valoriser sous la forme d'articles les évènements marquants la vie de la réserve.</p> <p>Différents documents y sont accessibles et téléchargeables (plaquettes, livret, articles de presse...). Le présent plan de gestion pourra y être mis en téléchargement.</p> <p>Une page Facebook dédiée à la RNN de la tourbière de Mathon permet également de diffuser ces informations et de contribuer à améliorer la connaissance de la réserve par un large public. Plus de 500 personnes y sont abonnées.</p> <p>https://fr-fr.facebook.com/people/R%C3%A9serve-Naturelle-Nationale-de-la-tourbi%C3%A8re-de-Mathon/100064632851651/</p>										
Localisation	RNN et parcelles CdL										
Maîtrise d'œuvre	En régie										
Périodicité	Annuelle										
Estimatif de coût	4 jours par an										
Calendrier											
	2023	2024	2025	2026	2027	2028	2029	2030	2031	2032	
	x	x	x	x	x	x	x	x	x	x	
Résultats attendus	Faire connaître la RNN et les actions qui y sont menées auprès d'un large public					Indicateurs de résultats		Réalisé entièrement Réalisé partiellement Non réalisé			
Indicateurs d'évaluation	Nombre de modifications apportées au site internet Nombre de visiteurs sur le site internet de la RNN										

CC05	Communiquer dans la presse locale les évènements marquants de la vie de la RNN									
	OLT4					OO20				
Description et objets	Afin de diffuser les informations autour de la vie de la réserve auprès d'un large public, les dates de sorties grand public et de chantier nature seront communiqués dans la presse locale (La Manche Libre, Ouest-France et Presse de la Manche). Les actualités et évènements marquants de la réserve pourront également faire l'objet d'articles spécifiques, transmis aux correspondant-e-s de presse.									
Localisation	RNN et parcelles CdL									
Maîtrise d'œuvre	En régie									
Périodicité	Annuelle									
Estimatif de coût	2 jours par an									
Calendrier										
2023	2024	2025	2026	2027	2028	2029	2030	2031	2032	
x	x	x	x	x	x	x	x	x	x	x
Résultats attendus	Faire connaître les actions menées dans la RNN auprès d'un large public				Indicateurs de résultats			Réalisé entièrement Réalisé partiellement Non réalisé		
Indicateurs d'évaluation	Nombre d'articles publiés dans la presse									

CC06	Rédiger des articles dans les bulletins papier ainsi que sur les sites internet de la commune et de la communauté de communes									
	OLT4					OO21				
Description et objets	Afin d'améliorer la connaissance de la réserve et des actions qui y sont menées par les habitants du territoire, des articles seront régulièrement proposés à la commune et à la communauté de communes pour leurs bulletins de liaison ainsi que pour leurs sites internet.									
Localisation	RNN et parcelles CdL									
Maîtrise d'œuvre	En régie									
Périodicité	Annuelle									
Estimatif de coût	2 jours par an									
Calendrier										
2023	2024	2025	2026	2027	2028	2029	2030	2031	2032	
x	x	x	x	x	x	x	x	x	x	x
Résultats attendus	Faire connaître les actions menées dans la RNN auprès des habitants du territoire				Indicateurs de résultats			Réalisé entièrement Réalisé partiellement Non réalisé		
Indicateurs d'évaluation	Nombre d'articles parus dans les bulletins et sur les sites internet									

8. Prestation d'accueil et d'animation

PA01		Proposer un programme de visites pour le grand public								
		OLT4				OO20				
Description et objets	<p>Un programme de visites pour le grand public est planifié chaque année, a minima 6 entre début mai et fin août, période la plus favorable à la découverte de la faune et de la flore de la réserve naturelle.</p> <p>Des sorties thématiques sont proposées lors d'évènements nationaux tels que la Fête de la nature (en mai) et la fête de la science (en septembre-octobre).</p> <p>Les dates de ces sorties sont annoncées dans la presse, à la radio, dans les agendas papier et en ligne du CPIE du Cotentin, de l'office de tourisme communautaire, du Parc naturel régional des marais du Cotentin et du Bessin, du Conseil général de la Manche... Des affiches sont entreposées dans les commerces locaux.</p> <p>Si les moyens financiers alloués le permettent (dotation Education à l'Environnement et au Développement Durable = projet E.E.D.D.), un programme plus étoffé sera proposé tout au long de l'année, avec des rendez-vous réguliers thématiques (a minima tous les mois) pour découvrir la réserve naturelle au fil des saisons, en axant le propos sur des sujets particuliers (ex. les plantes carnivores, les oiseaux du marais, les mousses des tourbières...).</p> <p>Cette action mobilise pour partie des postes d'animateur-trice du CPIE du Cotentin non directement affectés à la mission de gestion de la réserve naturelle.</p>									
Localisation	RNN et parcelles CdL									
Maîtrise d'œuvre	En régie									
Périodicité	Annuelle									
Estimatif de coût	6 à 12 jours par an									
Calendrier										
	2023	2024	2025	2026	2027	2028	2029	2030	2031	2032
	x	x	x	x	x	x	x	x	x	x
Résultats attendus	Faire connaître les actions menées dans la RNN auprès d'un large public. Au moins 6 sorties par an réalisées.				Indicateurs de résultats			Réalisé entièrement Réalisé partiellement Non réalisé		
Indicateurs d'évaluation	Nombre de sorties proposées au grand public Nombre de visiteurs accueillis lors des sorties grand public									

PA02		Proposer un programme d'animation pour les scolaires							
		OLT4				OO20			
Description et objets	<p>L'accueil de classes de tous niveaux au sein du site sera poursuivi et renforcé dans le cadre de la prolongation du projet E.E.D.D. Des visites gratuites, jusqu'alors proposées chaque année à l'école primaire et au collège de Lessay, seront ouvertes à l'ensemble des établissements scolaires de la communauté de communes Côte Ouest Centre Manche afin que chaque enfant scolarisé sur le territoire ait la possibilité de découvrir au cours de son cursus en primaire et/ou au collège, les richesses naturelles préservées au sein de la réserve.</p> <p>Comme tout autre groupe, les classes d'autres établissements scolaires pourront être accueillies, sur demande.</p> <p>A l'occasion de la Fête de la science, des projets thématiques menés sur plusieurs séances, sur le terrain et en classe, seront proposés aux enseignants, afin d'explorer de manière plus approfondie.</p> <p>Cette action mobilise principalement des postes d'animateur-trice du CPIE du Cotentin non directement affectés à la mission de gestion de la réserve naturelle.</p>								
Localisation	RNN et parcelles CdL								
Maîtrise d'œuvre	En régie								
Périodicité	Annuelle								
Estimatif de coût	35 jours par an								
Calendrier									
2023	2024	2025	2026	2027	2028	2029	2030	2031	2032
x	x	x	x	x	x	x	x	x	x
Résultats attendus	<p>Améliorer l'appréhension de la RNN par les habitants du territoire. Contribuer à l'éducation à la nature des enfants. Au moins 5 classes accueillies par an.</p>				Indicateurs de résultats		<p>Réalisé entièrement Réalisé partiellement Non réalisé</p>		
Indicateurs d'évaluation	Nombre de sorties proposées aux scolaires								

PA03		Proposer des chantiers nature							
		OLT4				OO20			
Description et objets	<p>Organiser un ou plusieurs chantiers nature chaque automne offre la possibilité à tout un chacun de s'investir concrètement dans la préservation des habitats naturels. Planifiés en fin de semaine ou le week-end, ces chantiers permettent de réaliser des opérations de gestion diverses telles que l'entretien des mares et du lavoir, la coupe d'Ajonc d'Europe ou encore la création de placettes d'étrépage en tourbière acide. L'ensemble du matériel (gants, outils) sont mis à disposition par la réserve naturelle.</p> <p>Ces chantiers offrent par ailleurs l'occasion d'échanger avec les participants sur les objectifs fixés et sur les actions de gestion mises en œuvre au sein du site.</p> <p>Comme par le passé, des chantiers nature pourront être organisés à la demande d'établissements scolaires, de ré-insertion, d'associations...</p>								
Localisation	RNN et parcelles CdL								
Maîtrise d'œuvre	En régie								
Périodicité	Annuelle								
Estimatif de coût	2 jours par an								
Calendrier									
2023	2024	2025	2026	2027	2028	2029	2030	2031	2032
x	x	x	x	x	x	x	x	x	x
Résultats attendus	Améliorer l'appréhension de la RNN par les habitants du territoire. Au moins 1 chantier proposé chaque année.				Indicateurs de résultats			Réalisé entièrement Réalisé partiellement Non réalisé	
Indicateurs d'évaluation	<p>Nombre de chantiers proposés.</p> <p>Nombre de participants aux chantiers (dont habitants du territoire)</p>								

PA04		Accueillir des groupes constitués en visite guidée							
		OLT4				OO20			
Description et objets	<p>Chaque année, des groupes de tout horizon (scolaires, universitaires, associatifs...) demande à visiter la réserve naturelle pour découvrir sa faune, sa flore, et la gestion qui y est appliquée.</p> <p>Si la présentation générale du site protégé reste au cœur de la visite, des sujets abordés plus en détail peuvent être préalablement définis avec leur porteur de la demande.</p> <p>Cette action mobilise pour partie des postes d'animateur-trice du CPIE du Cotentin non directement affectés à la mission de gestion de la réserve naturelle.</p>								
Localisation	RNN et parcelles CdL								
Maîtrise d'œuvre	En régie								
Périodicité	Annuelle								
Estimatif de coût	10 jours par an								
Calendrier									
2023	2024	2025	2026	2027	2028	2029	2030	2031	2032
x	x	x	x	x	x	x	x	x	x
Résultats attendus	Faire connaître la RNN auprès d'un large public. Au moins 3 groupes accueillis chaque année				Indicateurs de résultats			Réalisé entièrement Réalisé partiellement Non réalisé	
Indicateurs d'évaluation	Nombre de visites réalisées à la demande.								

PA05		Proposer une visite du site aux habitants riverains de la réserve							
		OLT4				OO21			
Description et objets	<p>Afin d'améliorer la connaissance de la réserve naturelle par les habitants riverains, un visite gratuite leur sera spécifiquement proposée chaque année en fin de printemps.</p> <p>Outre la découverte générale du site, cette visite offrira l'occasion de présenter les actions menées par la structure gestionnaire et de répondre aux potentielles questions et craintes que pourraient exprimer les riverains vis-à-vis de la réserve (ex. risques d'incendie, de divagation des animaux en pâture, impact de la faune sauvage (renard, sanglier...)).</p>								
Localisation	RNN et parcelles CdL								
Maîtrise d'œuvre	En régie								
Périodicité	Annuelle								
Estimatif de coût	1 jour par an								
Calendrier									
2023	2024	2025	2026	2027	2028	2029	2030	2031	2032
x	x	x	x	x	x	x	x	x	x
Résultats attendus	Améliorer la connaissance et l'appréhension de la RNN par les riverains. Au moins 1 visite par an proposée.				Indicateurs de résultats			Réalisé entièrement Réalisé partiellement Non réalisé	
Indicateurs d'évaluation	Nombre de visites proposées et réalisées et nombre de participants.								

PA06	Proposer une visite du site aux élus de la commune et de la communauté de communes								
	OLT4				OO21				
Description et objets	<p>Afin de créer et maintenir un lien fort avec les élus communaux et communautaires et ancrer la réserve naturelle dans son territoire de manière plus marquée, une visite de terrain sera proposée tous les 2 ans à l'ensemble des membres du conseil municipal et du conseil communautaire.</p> <p>Cette visite offrira l'occasion de rappeler les enjeux portés par la réserve naturelle, les services écosystémiques rendus par l'ensemble du site protégé, et d'associer les acteurs du territoire aux problématiques environnementales et sociétales soulevées sur le site.</p>								
Localisation	RNN et parcelles CdL								
Maîtrise d'œuvre	En régie								
Périodicité	Tous les 2 ans								
Estimatif de coût	1 jour par an tous les 2 ans								
Calendrier									
2023	2024	2025	2026	2027	2028	2029	2030	2031	2032
x		x		x		x		x	
Résultats attendus	Améliorer la connaissance et l'appréhension de la RNN par les élus. Au moins 5 visites proposées aux élus sur la durée du plan				Indicateurs de résultats		Réalisé entièrement Réalisé partiellement Non réalisé		
Indicateurs d'évaluation	Nombre de visites proposées et réalisées et nombre de participants.								

PA07		Organiser un évènement autour des 50 ans de classement en RNN							
		OLT4				OO21			
Description et objets	<p>L'année 2023 sera marquée par les 50 ans de classement en réserve naturelle nationale de la tourbière de Mathon, l'occasion de revenir sur l'histoire du site protégé mais surtout d'inciter les acteurs du territoire à s'impliquer pour dessiner son avenir.</p> <p>Une organisation concertée, ouverte aux idées des uns et des autres en association – entre autre - avec la commune de Lessay, sera privilégiée.</p> <p>Un projet de création de sculptures végétales (en branchages tressés) est à l'étude ; envisagé sous forme de chantier participatif sur plusieurs jours au printemps 2023, il impliquera l'investissement d'une équipe de bénévoles, guidés par l'artiste porteur du projet. La localisation de l'œuvre serait sur la parcelle ZL6, à l'entrée de la réserve, accessible à tous.</p>								
Localisation	RNN et parcelles CdL								
Maîtrise d'œuvre	En régie								
Périodicité	Ponctuelle								
Estimatif de coût	12 jours								
Calendrier									
2023	2024	2025	2026	2027	2028	2029	2030	2031	2032
x									
Résultats attendus	<p>Améliorer la connaissance et l'appréhension de la RNN par les élus et habitants du territoire.</p> <p>Au moins 2 manifestations commémoratives organisées à destination du public.</p>				Indicateurs de résultats		<p>Réalisé entièrement</p> <p>Réalisé partiellement</p> <p>Non réalisé</p>		
Indicateurs d'évaluation	Nombre de manifestations commémoratives réalisées et nombre de participants.								

PA08		Entretien des contacts avec les acteurs du tourisme sur le territoire de la Communauté de communes COCM							
		OLT4				OO20			
Description et objets	<p>La réserve naturelle nationale de la tourbière de Mathon constitue un élément touristique indéniable pour le territoire, en particulier pour les amoureux de la nature, avides de découvrir les richesses naturelles préservées sur la commune de Lessay.</p> <p>Afin que les agents des offices de tourisme communautaires disposent d'informations actualisées sur la réserve naturelle et puissent renseigner au mieux les visiteurs, une visite de terrain sera organisée chaque année en début de saison (fin de printemps) à destination des salarié-e-s (permanents et vacataires) des points d'information touristique du territoire.</p> <p>Par ailleurs, un programme de visites thématiques et de communication sur les tourbières du territoire communautaire pourrait être mis en place, en collaboration avec les agents de l'OT, le Parc naturel régional des marais du Cotentin et du Bessin (gestionnaire de la RNN des marais de la Sangsurière et de l'Adriennerie) et l'O.N.F. (gestionnaire de la mare de Sursat).</p>								
Localisation	RNN et parcelles CdL								
Maîtrise d'œuvre	En régie								
Périodicité	Annuelle								
Estimatif de coût	1 jour par an								
Calendrier									
2023	2024	2025	2026	2027	2028	2029	2030	2031	2032
x	x	x	x	x	x	x	x	x	x
Résultats attendus	Diffusion d'informations actualisées dans les Offices du tourisme de la communauté de communes COCM. Au moins 1 visite organisée chaque année pour les salariés des OT.				Indicateurs de résultats			Réalisé entièrement Réalisé partiellement Non réalisé	
Indicateurs d'évaluation	Nombre de visites réalisées								

IV. PLAN DE TRAVAIL PREVISIONNEL

Code	Intitulé	2023	2024	2025	2026	2027	2028	2029	2030	2031	2032
CS – Connaissance et suivi du patrimoine naturel											
CS01	Suivi hydrologique piézométrique	x	x	x	x	x	x	x	x	x	x
CS02	Recueil de données météorologiques	x	x	x	x	x	x	x	x	x	x
CS03	Suivi hydrologique qualitatif				x				x		
CS04	Etablissement du bilan hydrologique de la zone humide		x	x							
CS05	Suivi pédologique			x					x		
CS06	Cartographie des habitats et des végétations					x					x
CS07	Suivi de la flore patrimoniale	x	x	x	x	x	x	x	x	x	x
CS08	Suivi de la bryoflore patrimoniale				x					x	
CS09	Suivi floristique des interventions sur les habitats	x	x	x	x	x	x	x	x	x	x
CS10	Suivi ornithologique de la zone humide		x			x			x		
CS11	Suivi ornithologique global						x				
CS12	Suivi batrachologique		x		x		x		x		x
CS13	Suivi herpétologique	x	x	x	x	x	x	x	x	x	x
CS14	Suivi des rhopalocères à enjeu patrimonial	x			x			x			x
CS15	Suivi des invertébrés turfiques indicateurs				x					x	
CS16	Suivi des odonates		x					x			
CS17	Suivi des orthoptères des prairies		x				x				x
CS18	Suivi des algues, chromistes et protozoaires des mares					x					
CS19	Actualisation des inventaires faunistiques, floristiques et fongiques	x	x	x	x	x	x	x	x	x	x
CS20	Réalisation d'études complémentaires sur les habitats boisés			x							
CS21	Caractérisation de l'habitat optimum de <i>Drosera longifolia</i> et évaluation des potentialités d'accueil					x					
CS22	Etude d'amélioration de la pratique du pâturage au sein de la RNN	x	x								
CS23	Evaluation des services écosystémiques rendus par la tourbière de Mathon			x							
CS24	Diagnostic de vulnérabilité de la tourbière vis-à-vis du changement climatique				x						
CS25	Plan d'adaptation au changement climatique de la tourbière de Mathon				x						
CS26	Réalisation d'une étude prospective sur la création d'un bassin de décantation en amont de la réserve naturelle		x								
IP – Intervention sur la patrimoine naturel		2023	2024	2025	2026	2027	2028	2029	2030	2031	2032
IP01	Entretien des milieux naturels par pâturage extensif	x	x	x	x	x	x	x	x	x	x
IP02	Entretien du bas-marais par fauche manuelle et élimination des ligneux par bûcheronnage	x	x	x	x	x	x	x	x	x	x
IP03	Entretien des landes par fauche ou broyage avec exportation		x	x	x	x	x	x	x	x	x
IP04	Restauration des landes par élimination des ligneux		x	x	x	x	x	x	x	x	x
IP05	Restauration des landes par débroussaillage sélectif de l'Ajonc d'Europe	x	x	x	x	x	x	x	x	x	x
IP06	Entretien des tourbières et landes tourbeuses par débroussaillage avec exportation	x	x	x	x	x	x	x	x	x	x
IP07	Recréation des conditions d'accueil favorables pour <i>Drosera longifolia</i>						x	x			
IP08	Création de placettes d'étrépage en milieux tourbeux		x			x			x		
IP09	Fauche des prairies avec mise en balles	x	x	x	x	x	x	x	x	x	x
IP10	Débroussaillage sélectif de la fougère-aigle et des ronces	x	x	x	x	x	x	x	x	x	x
IP11	Entretien des fossés	x			x			x			x
IP12	Faucardage des mares	x			x			x			x
IP13	Curage des fossés et du lavoir	x			x			x			x
IP14	Entretien voire restauration des haies	x	x	x	x	x	x	x	x	x	x
IP15	Entretien des chemins par débroussaillage	x	x	x	x	x	x	x	x	x	x
IP16	Entretien d'un pare-feu sur la limite ouest du site protégé	x	x	x	x	x	x	x	x	x	x
IP17	Re-création d'une lande à bruyère sur la parcelle ZL6		x		x		x		x		x
IP18	Pose de seuils sur les fossés dans la parcelle ZL19						x				
IP19	Création d'un bassin de décantation en amont de la réserve					x					
IP20	Veille à la sécurité des abords de la RNN et intervention si besoin	x	x	x	x	x	x	x	x	x	x
IP21	Ramassage manuel des déchets	x	x	x	x	x	x	x	x	x	x
CI – Création et entretien des infrastructures		2023	2024	2025	2026	2027	2028	2029	2030	2031	2032
CI01	Ré-aménagement des parcs de pâture		x	x							
CI02	Entretien et restauration des clôtures et barrières	x	x	x	x	x	x	x	x	x	x
CI03	Entretien et restauration du parc de contention	x	x	x	x	x	x	x	x	x	x
CI04	Mise en place d'exclos temporaires	x	x	x	x	x	x	x	x	x	x
CI05	Restauration des platelages et passerelles			x							x
MS - Management et soutien		2023	2024	2025	2026	2027	2028	2029	2030	2031	2032
MS01	Assurer le fonctionnement courant de la RNN	x	x	x	x	x	x	x	x	x	x
MS02	Accueillir des stagiaires	x	x	x	x	x	x	x	x	x	x
MS03	Permettre la formation des salarié-e-s	x	x	x	x	x	x	x	x	x	x
MS04	Mettre en place un nouveau plan de pâturage	x	x								
MS05	Contribuer à la rédaction du projet de périmètre de protection	x									
MS06	Etablir et maintenir des contacts avec les propriétaires et usagers riverains	x	x	x	x	x	x	x	x	x	x
MS07	Contribuer à la mise en conformité de l'arrêté de création de la RNN	x	x	x	x	x	x	x	x	x	x
MS08	Contribuer à la modification du périmètre autorisé d'acquisition du Conservatoire du Littoral	x	x	x	x	x	x	x	x	x	x
MS09	Assurer une veille sur le statut foncier des parcelles	x	x	x	x	x	x	x	x	x	x
MS10	Contribuer à la régularisation de l'attribution foncière du lavoir et des 2 tronçons de chemins ruraux	x	x	x	x	x	x	x	x	x	x
MS11	Assurer une veille sur le classement au PLUI des parcelles riveraines	x	x	x	x	x	x	x	x	x	x
MS12	Inciter les propriétaires et usagers riverains à des pratiques agricoles plus respectueuses de l'environnement	x	x	x	x	x	x	x	x	x	x
MS13	Evaluer l'état d'appropriation de la RNN (diagnostic d'ancrage territorial)	x	x							x	x
MS14	Participer aux politiques publiques d'aménagement du territoire et de gestion de l'eau	x	x	x	x	x	x	x	x	x	x

MS15	Elaborer le tableau de bord du plan de gestion	x	x								
MS16	Réaliser les évaluations annuelles, à 5 ans et à 10 ans et la rédaction du plan suivant	x	x	x	x	x	x	x	x	x	x
	SP - Surveillance du territoire et police de l'environnement	2023	2024	2025	2026	2027	2028	2029	2030	2031	2032
SP01	Assurer la surveillance et le suivi zootechnique des animaux en pâture sur le site	x	x	x	x	x	x	x	x	x	x
SP02	Assurer la surveillance et le respect de la réglementation au sein du site	x	x	x	x	x	x	x	x	x	x
	PR – Participation à la recherche	2023	2024	2025	2026	2027	2028	2029	2030	2031	2032
PR01	Participer aux rencontres des différents réseaux et s'impliquer dans les projets menés	x	x	x	x	x	x	x	x	x	x
PR02	Transmettre les données naturalistes aux structures ad hoc nationales et régionales	x	x	x	x	x	x	x	x	x	x
PR03	Rédiger des articles pour valoriser les connaissances acquises sur le site	x	x	x	x	x	x	x	x	x	x
PR04	Favoriser les échanges avec des équipes de recherches universitaires	x	x	x	x	x	x	x	x	x	x
	CC – Création de support de communication et de pédagogie	2023	2024	2025	2026	2027	2028	2029	2030	2031	2032
CC01	Entretien des panneaux pédagogiques et réglementaires	x	x	x	x	x	x	x	x	x	x
CC02	Actualiser le dépliant de la RNN			x							
CC03	Diffuser l'exposition sur la RNN	x	x	x	x	x	x	x	x	x	x
CC04	Actualiser la page internet de la RNN et contribuer à faire connaître la RNN sur les réseaux sociaux	x	x	x	x	x	x	x	x	x	x
CC05	Communiquer dans la presse locale les événements marquants de la vie de la RNN	x	x	x	x	x	x	x	x	x	x
CC06	Rédiger des articles dans les bulletins de la commune et de la communauté de commune	x	x	x	x	x	x	x	x	x	x
	PA – Prestation d'accueil et d'animation	2023	2024	2025	2026	2027	2028	2029	2030	2031	2032
PA01	Proposer un programme de visites pour le grand public	x	x	x	x	x	x	x	x	x	x
PA02	Proposer un programme d'animations à destination des scolaires	x	x	x	x	x	x	x	x	x	x
PA03	Proposer des chantiers nature	x	x	x	x	x	x	x	x	x	x
PA04	Accueillir les groupes constitués en visite guidée	x	x	x	x	x	x	x	x	x	x
PA05	Proposer une visite du site aux habitants riverains de la RNN	x	x	x	x	x	x	x	x	x	x
PA06	Proposer une visite du site aux élus de la commune et de la communauté de communes	x	x	x	x	x	x	x	x	x	x
PA07	Organiser un événement autour des 50 ans de classement en RNN	x									
PA08	Entretien des contacts avec les acteurs du tourisme sur le territoire de la COCM	x	x	x	x	x	x	x	x	x	x