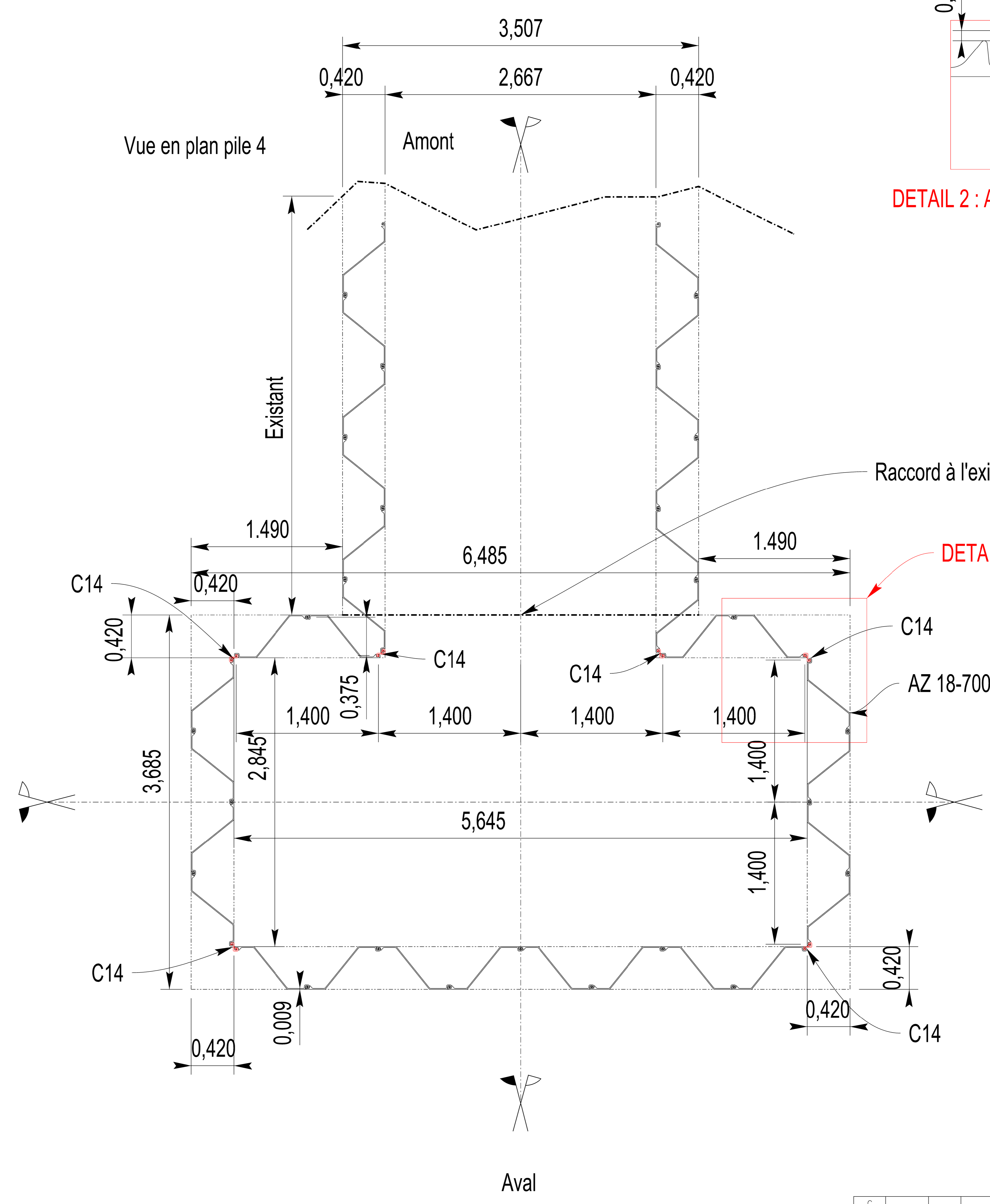
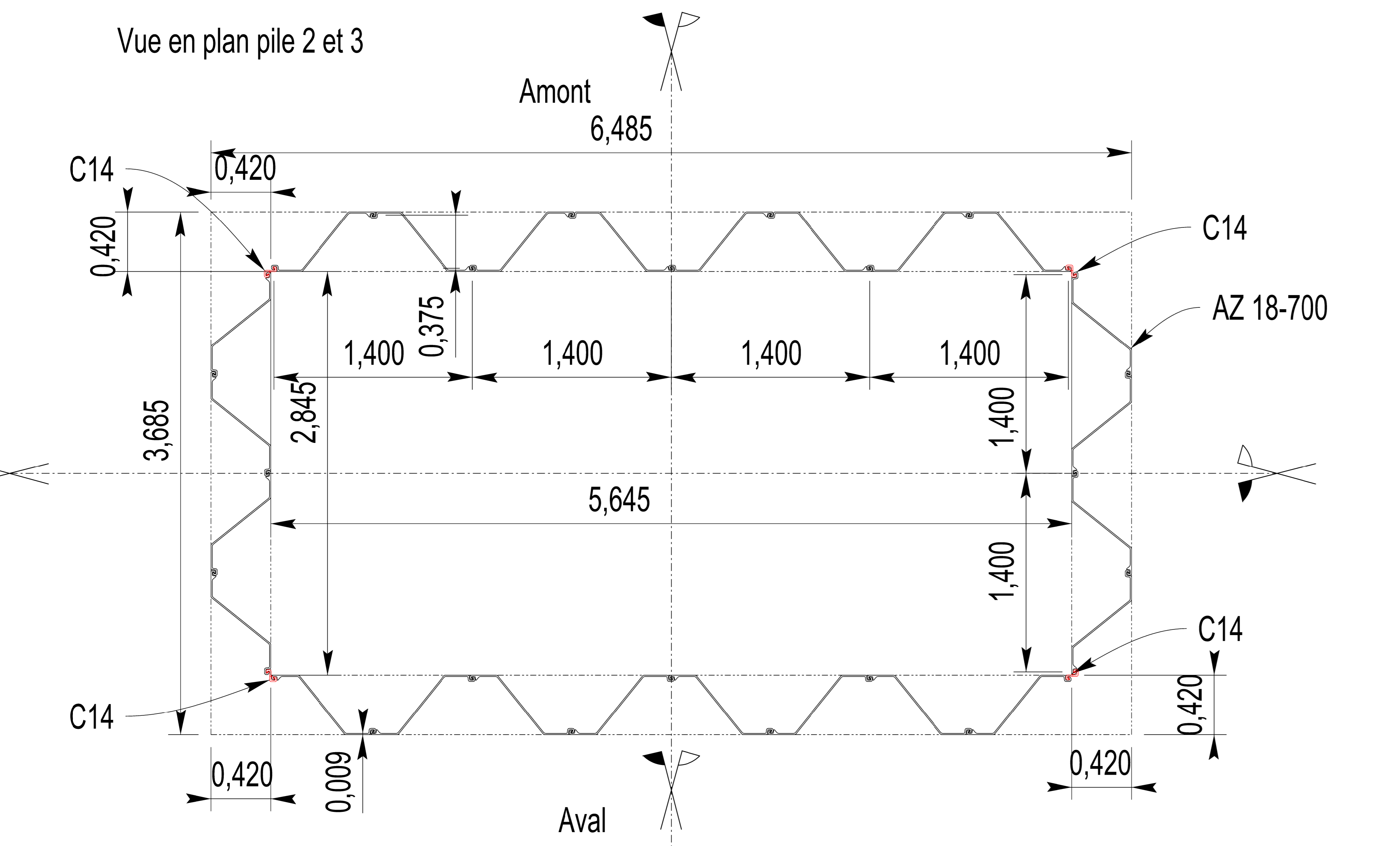
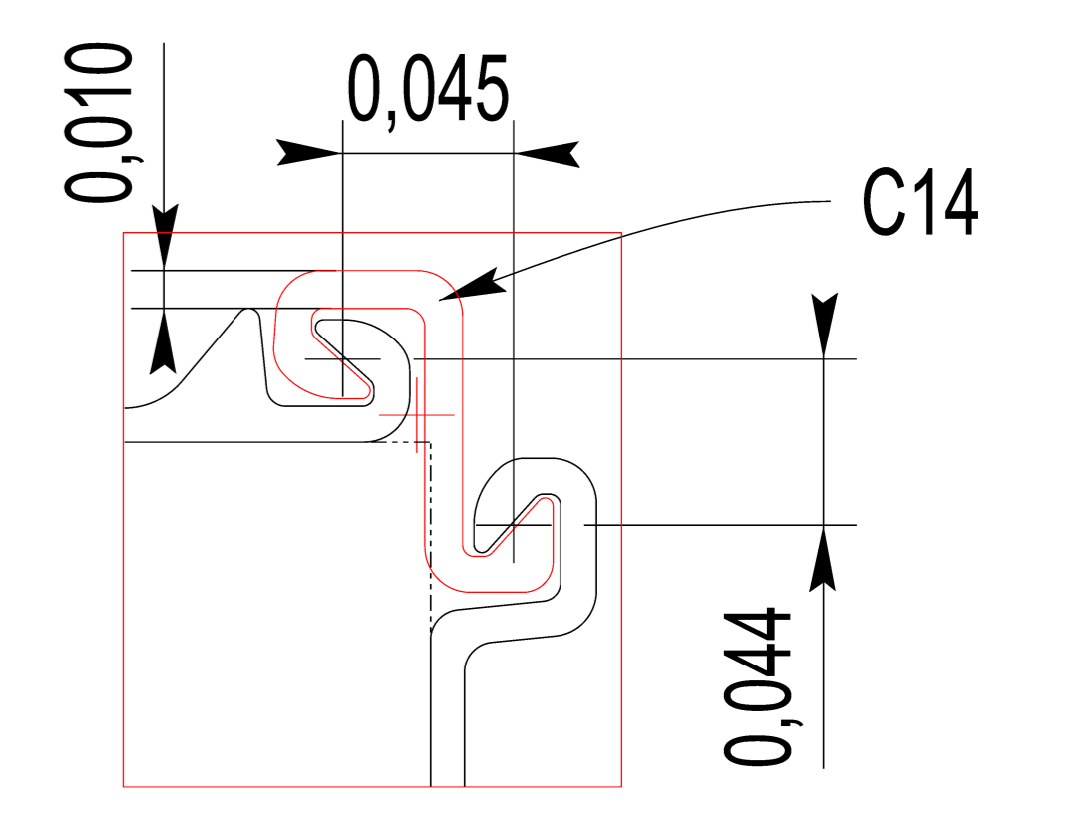


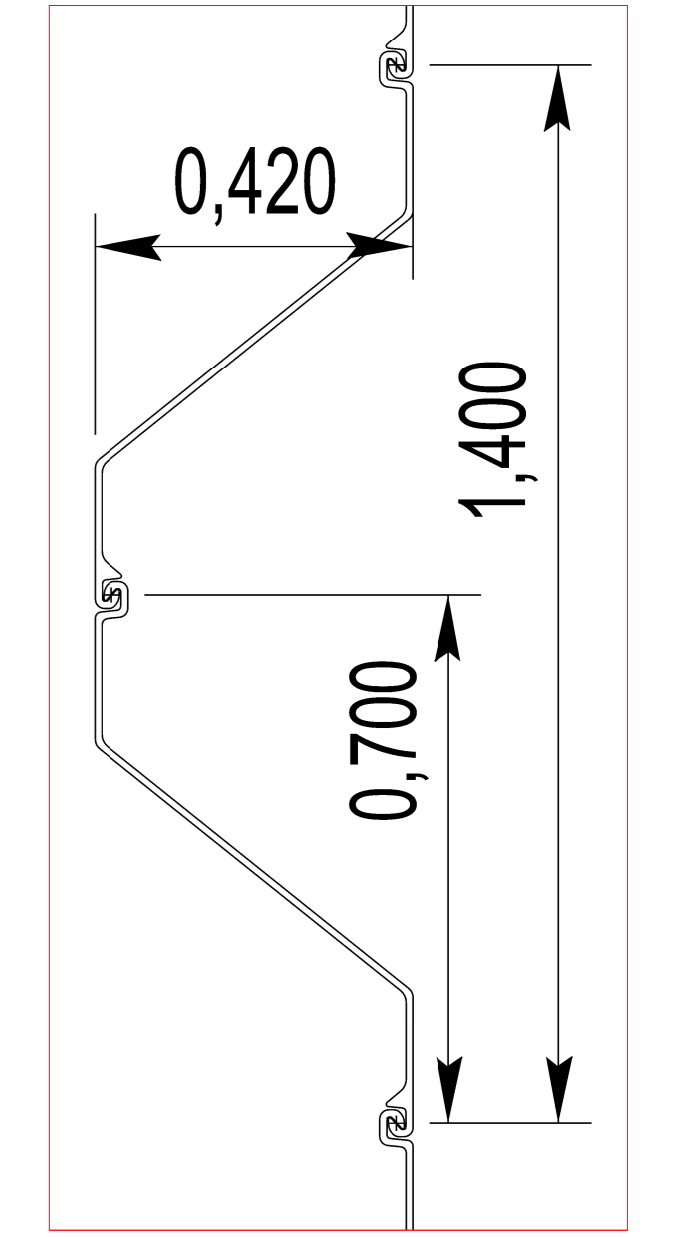
DETAIL 2



DETAIL 1 : 1 C14

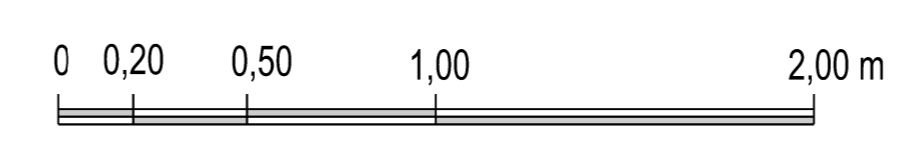


DETAIL 2 : AZ 18-700



Raccord à l'existant

DETAIL 1



| | | | | | | | | |
|--|----------|------------------------|-------------|---|--|---------|--------|--|
| C | | | | | | | | |
| B | | | | | | | | |
| A | 18/01/18 | FSA | ASU | Première émission du PROJET | | | ATA PA | |
| INDICE | DATE | Dessiné par | Vérifié par | MODIFICATIONS OBSERVATIONS | | | Etot | |
| COMMUNAUTE D'AGGLOMERATION LE COTENTIN | | | | | | | | |
| La réhabilitation de l'émissaire du ruisseau de Surtainville (50270) | | | | | | | | |
| PROJET | | | | | | | | |
| Systeme de projection : LAMBERT 93 ZONE 8 (CC49) | | | | | | | | |
| VUE EN PLAN DETAIL DES PILES | | | | | | | | |
| 2527 Rue Lenoir 49100 Angers - FRANCE Tel : +33 2 41 36 01 77 Fax : +33 2 41 36 10 55 | | Date : 18 janvier 2018 | | NUMERO D'AFFAIRE | | | | |
| | | Dessiné : FSA | | VÉRIFIÉ : ATA | | 16F-147 | | |
| | | Approuvé : ATA | | Echelle : VOIR PLAN | | | | |
| | | FICHER INFORMATIQUE | | 16F_147_20_PG.dgn | | | | |
| NUMERO DE PLAN : 20 SUR PG 1003 | | | | FICHER INFORMATIQUE : 16F_147_20_PG.dgn | | | | |