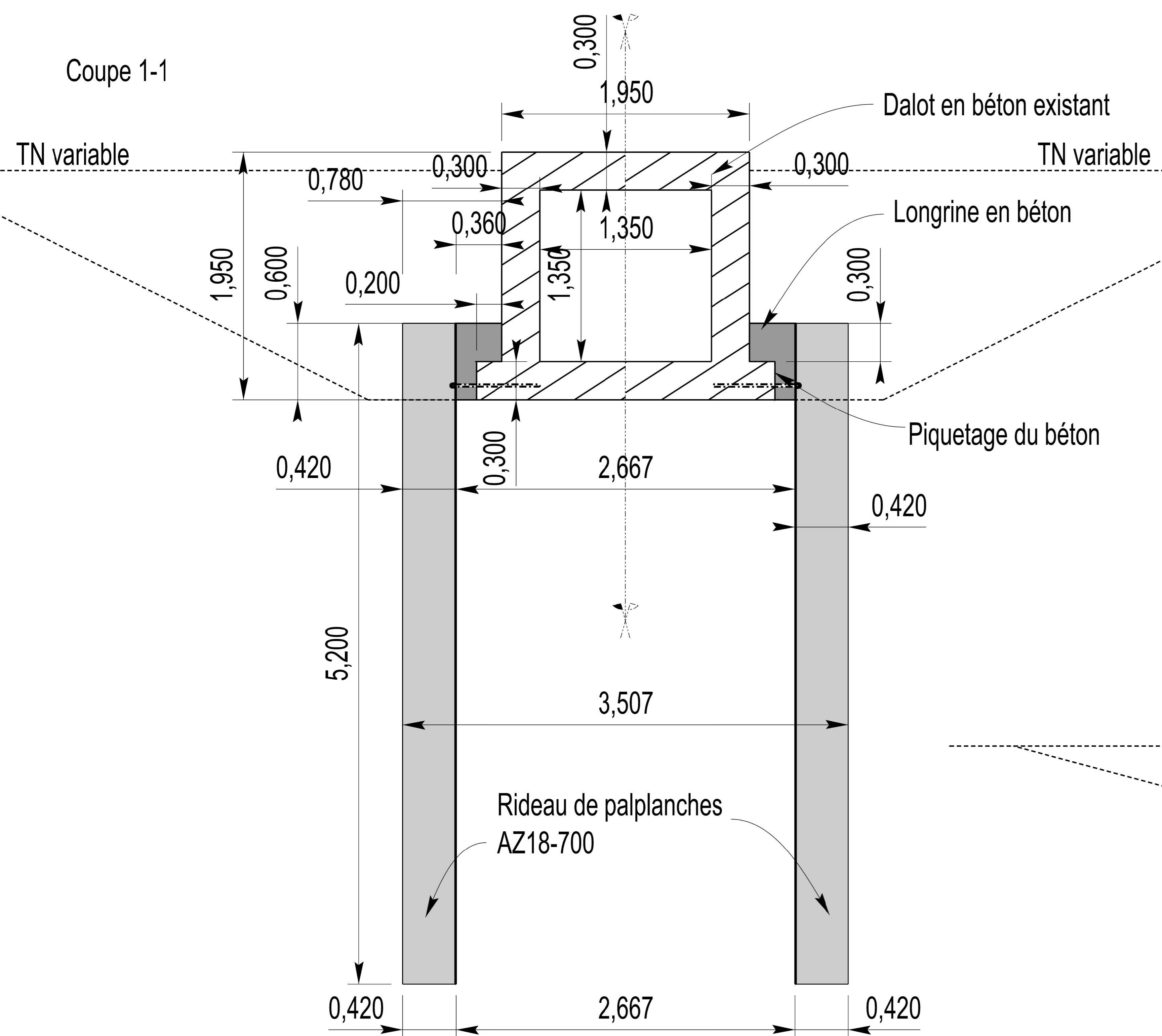
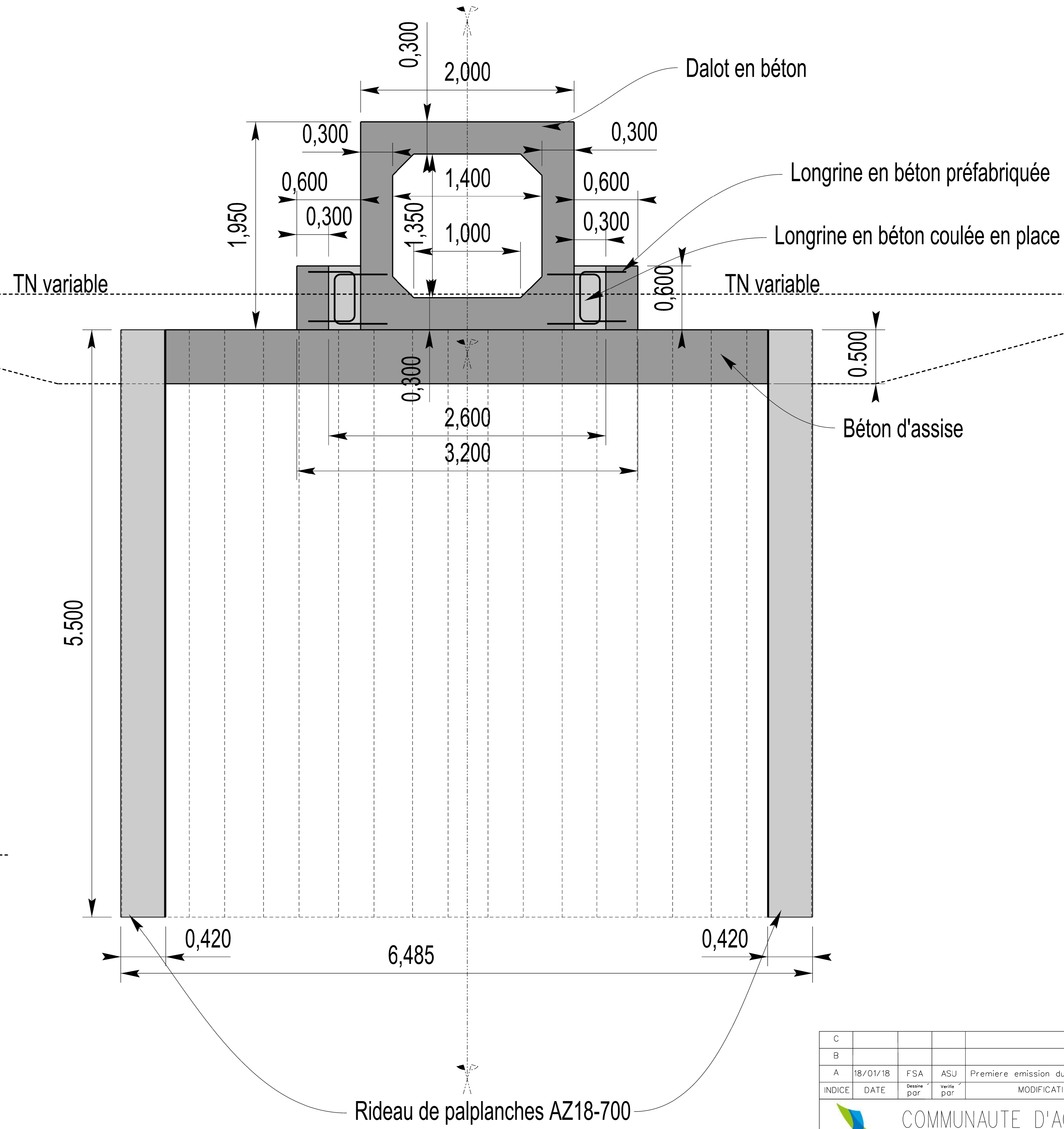


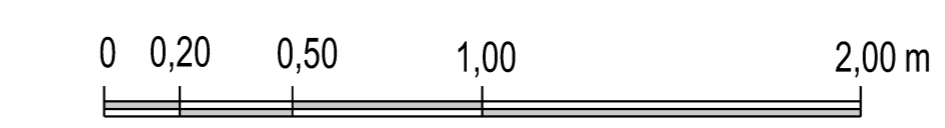
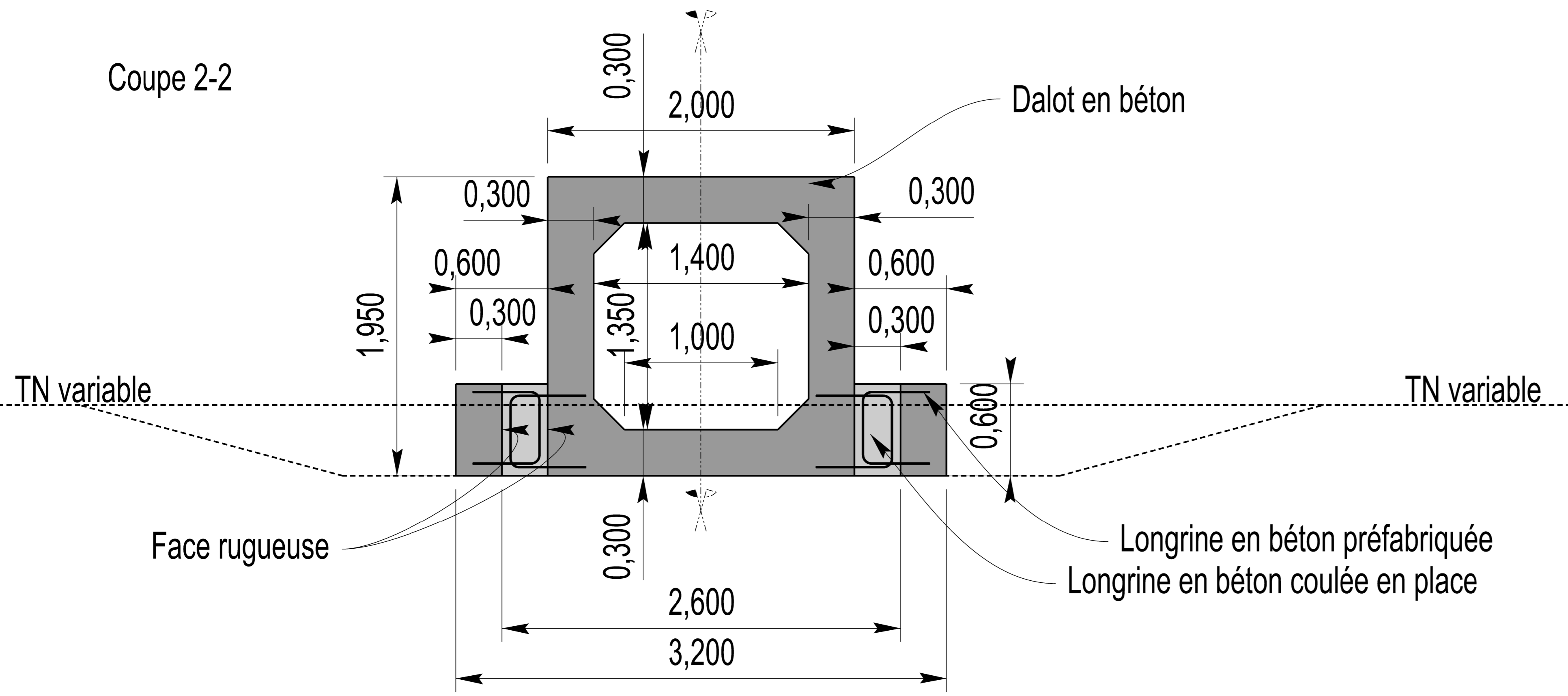
Coupe 1-1



Coupe 3-3



Coupe 2-2



C						
B						
A	18/01/18	FSA	ASU	Première émission du PROJET	ATA	PA
INDICE	DATE	Dessiné par	Vérifié par	MODIFICATIONS	OBSERVATIONS	Etat
<p align="center">La réhabilitation de l'émissaire du ruisseau de Surtainville (50270)</p>						
<p align="center">PROJET</p>						
<p align="center">Systeme de projection : LAMBERT 93 ZONE 8 (CC49)</p>						
<p align="center">VUE EN COUPES</p>						
		Date : 18 janvier 2018 Dessiné : FSA Vérifié par : ATA Approuvé : ATA Echelle : VORR PLAN		NUMERO D'AFFAIRE 16F-147		
NUMERO DE PLAN : 20_SUR_PG_002		FICHER INFORMATIQUE : 16F_147_20_PG.dgn				